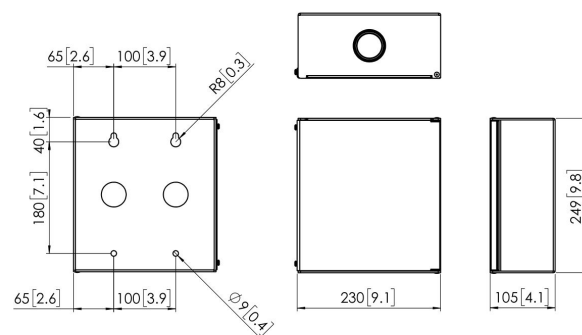




PMA 7901 Scatola a parete medica

La scatola a parete può essere impiegata per nascondere cavi (in lunghezza) e riporre le prese di corrente.





PMA 7901 Scatola a parete medica



Specifiche

Numero dell'articolo (SKU)	7379011
Colore	Bianco
EAN scatola singola	8712285334825
Altezza	249
Larghezza	230
Profondità	105
Garanzia	5 anni

VOGEL'S HOLDING BV (©)

Tutti i diritti riservati
Soggetto a errori di stampa,
modifiche tecniche e di prezzo.

Data: 2022-06-02

www.vogels.com

Vogel's. For Sure.