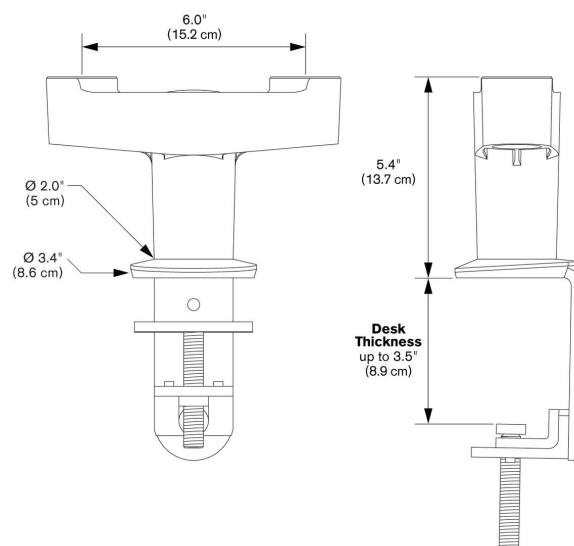


PFA 9125 Adaptador de montaje para dos monitores

El soporte de sobremesa dual de Vogel's le permite colocar 2 soportes de sobremesa desde un solo punto de su escritorio. Se puede recolocar cada monitor sin esfuerzo con una sola mano. Se libera espacio en el escritorio y se trabaja con una mayor comodidad ergonómica. El soporte de sobremesa dual se puede sujetar al borde del escritorio, montado con una arandela o atornillado al escritorio.





PFA 9125 Adaptador de montaje para dos monitores



Especificaciones

Número de artículo (SKU)	7291254
Color	Plateado
Caja individual EAN	8712285330421
Garantía	5 años

VOGEL'S HOLDING BV (©)

Todos los derechos reservados.
Sujeto a errores tipográficos y
a correcciones técnicas y de
precios.

Fecha: 2023-01-25