

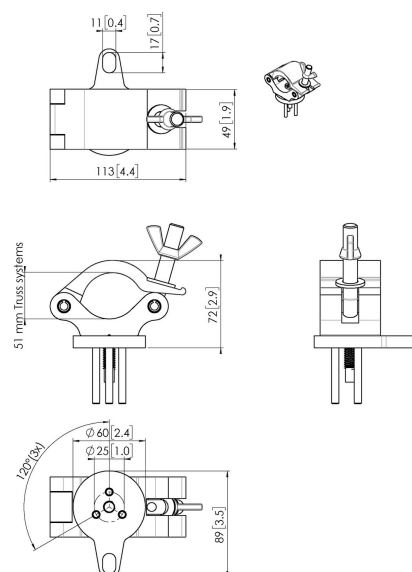


## PUC 1051 Adapter do kratownic PUC 24xx

### Kluczowe atuty

- Łatwy w instalacji
- Solidna konstrukcja

Adapter kratownicowy PUC 1051 stanowi część modularnego systemu Connect-it i umożliwia stworzenie własnego systemu kratownicowego do montażu małych i średnich ekranów. PUC 1051 może być stosowany wraz z PUC 24xx.





## PUC 1051 Adapter do kratownic PUC 24xx

### Specyfikacja

Numer artykułu (SKU)	7210514
Kolor	Stal nierdzewna
Kod EAN pojedynczego opakowania	8712285344404
Wysokość	72
Szerokość	113
Głębokość	49
Certyfikat TÜV	Tak
Gwarancja	5-letnia
Maks. nośność (kg)	40
Warianty płyt sufitowych	System kratownicowy
Rodzaje sufitów	System kratownicowy

VOGEL'S HOLDING BV (©)

Wszystkie prawa zastrzeżone.  
Z zastrzeżeniem błędów  
drukarskich, technicznych i  
zmian cen.

Data: 2022-06-02



**Vogel's.** For Sure.