

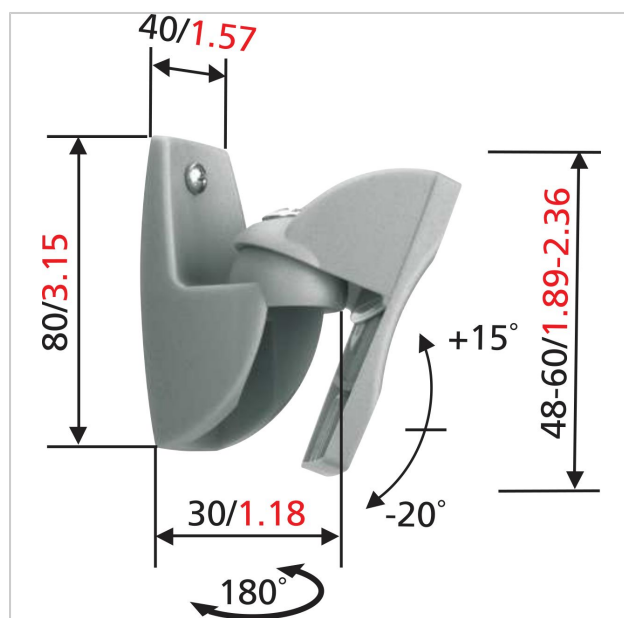


VLB 500 Staffa per casse acustiche (2x, nero)

Numero dell'articolo (SKU) 8105000
Colore Nero

The VLB 500 loudspeaker wall mount is for surround and hi-fi speakers weighing up to 5kg/11 lbs.

Questo supporto da parete universale è dotato di una funzione d'inclinazione e rotazione per garantire una posizione d'ascolto ottimale. È facile da installare e tutti gli accessori di montaggio sono inclusi. Esiste nelle versioni nero e silver.





VLB 500 Staffa per casse acustiche (2x, nero)

www.vogels.com

VOGEL'S HOLDING BV 2019 (c) Tutti i diritti riservati
Soggetto a errori di stampa, modifiche tecniche e di prezzo.
Data: 2019-02-13

Specifiche

Numero del tipo di prodotto	VLB 500
Numero dell'articolo (SKU)	8105000
Colore	Nero
EAN scatola singola	8712285314186
Certificazione TÜV	Sì
Inclinazione	Inclinazione fino a 20°
Garanzia	5 anni
Massimo peso di carico (kg)	5
Distanza minime dal muro (mm)	63
Speaker brand	Universale
Speaker models	Universale

