

## PFT 2515 Display-Wagen

Artikelnummer (SKU)  
Farbe

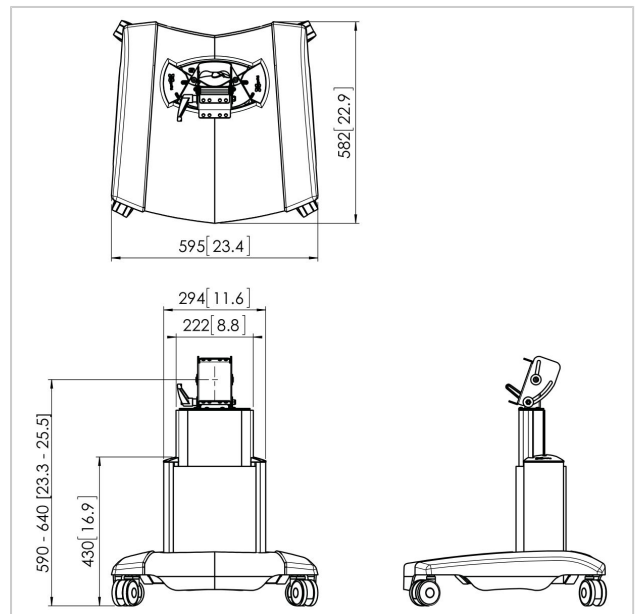
7325155  
Schwarz

### Entscheidende Vorteile

- Kabelführung
- Modular

Der PFT 2515 wurde speziell für die Verwendung in Studios oder auf Bühnen entwickelt. Aber auch für den Einsatz auf Messen, in Showrooms und Verkaufsräumen ist dieser Trolley eine optimale Lösung.

Zur Montage eines Displays können die Connect-It PFB-Adapterbars sowie PFS-Adapterstrips verwendet werden.



## PFT 2515 Display-Wagen

[www.vogels.com](http://www.vogels.com)



VOGEL'S HOLDING BV 2019 (c) Alle Rechte vorbehalten.  
Vorbehaltlich Druckfehler, technischer und Preisänderungen.  
Datum: 2019-06-17

## Technische Daten

Produkttyp-Nummer	PFT 2515
Artikelnummer (SKU)	7325155
Farbe	Schwarz
EAN-Einzelbox	8712285331121
Höhe	740
TÜV-zertifiziert	Ja
Garantie	5 Jahre
Max. Gewichtslast (kg)	70
Verstellbare Höhe	True
Max. Abstand zum Boden - zentrales Display (mm)	640
Max. Bildschirmgröße (Zoll)	65
Min. Abstand zum Boden - zentrales Display (mm)	590
Min. Bildschirmgröße (Zoll)	32

