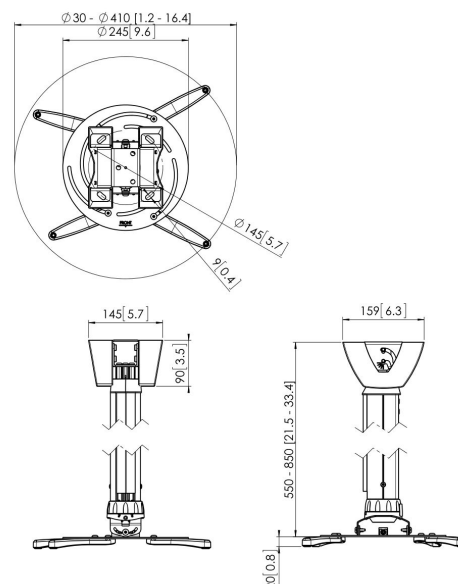
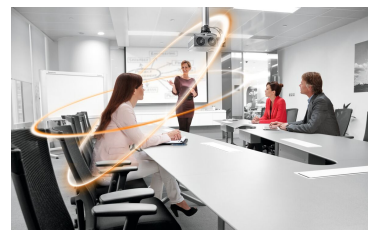


PPC 2555 Uchwyt sufitowy projektora z regulacją chowany

PPC 2555 jest regulowanym uchwytem sufitowym do projektorów do 30 kg. Uchwyt wyposażony jest w unikalny system precyzyjnej regulacji. Raz ustawiony projektor pozostaje na swoim miejscu. Unikalny system pierścienia ciernego eliminuje ruch interfejsu, dzięki czemu rozwiązania jest bardzo stabilne.





PPC 2555 Uchwyt sufitowy projektora z regulacją chowany

Specyfikacja

Numer artykułu (SKU)	7025554
Kolor	Srebrny
Kod EAN pojedynczego opakowania	8712285325267
Certyfikat TÜV	Tak
Uchylny	Uchylny do 15°
Obrót	Do 360°
Gwarancja	5-letnia
Maks. nośność (kg)	30
Maks. odległość od sufitu (mm)	850
Min. odległość od sufitu (mm)	550
Zasięg (średnica)	30 - 410 mm
Przechyłanie kulowe	15

VOGEL'S HOLDING BV (©)

Wszystkie prawa zastrzeżone.
Z zastrzeżeniem błędów
drukarskich, technicznych i
zmian cen.

Data: 2022-06-02



Vogel's. For Sure.