

PFW 6800 Uchwyt ścienny stały

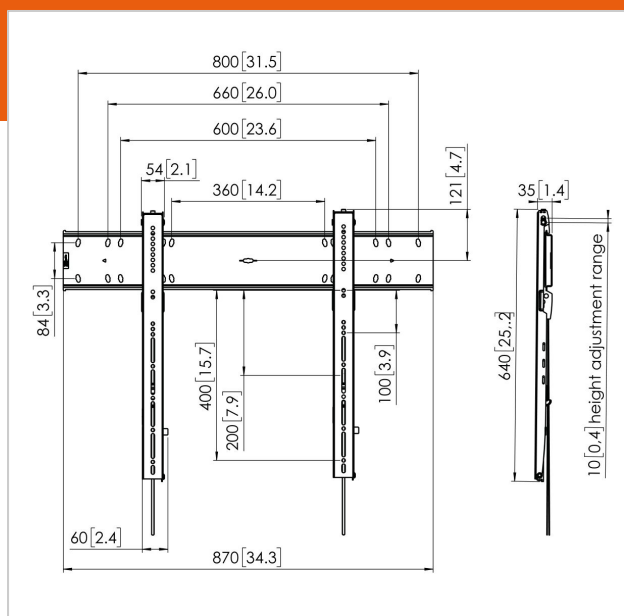
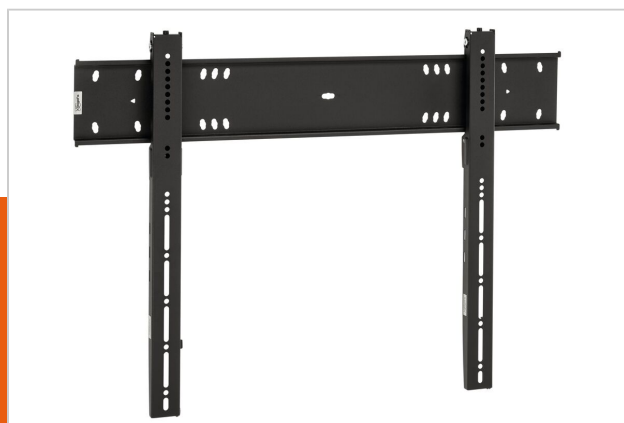
Numer artykułu (SKU)
Kolor

7368000
Czarny

Kluczowe atuty

- Easy levelling and installation
- Do najcięższych monitorów
- Self-centering display bolts

PFW 6800 jest jednocześnie wytrzymałym i eleganckim uchwytem ściennym stałym. Posiada zintegrowany system zabezpieczenia przy grubości zaledwie 35 mm. Uchwyt jest odpowiedni do monitorów od 55 do 80 cali, o wadze do 100 kg.





PFW 6800 Uchwyt ścienny stały

www.vogels.com

VOGEL'S HOLDING BV 2019 (c) Wszystkie prawa zastrzeżone.
Z zastrzeżeniem błędów drukarskich, technicznych i zmian cen.
Data: 2019-06-17

Specyfikacja

Numer rodzaju produktu	PFW 6800	Maks. odległość pomiędzy otworami montażowymi w pionie (mm)	400
Numer artykułu (SKU)	7368000	Min. szerokość rozkładu otworów (mm)	75
Kolor	Czarny	Min. rozmiar ekranu (cale)	55
Kod EAN pojedynczego opakowania	8712285334160	Min. odległość pomiędzy otworami montażowymi w pionie (mm)	75
Certyfikat TÜV	Tak	Orientacja	Poziomy
Gwarancja	5-letnia	Pozycja serwisowa	Tak
Maks. nośność (kg)	100	Uniwersalny lub stały rozkład otworów montażowych	Uniwersalny
Min. hole pattern	75mm x 75mm	Nagrody	AV Technology - Best of Show at ISE 2017
Max. hole pattern	800mm x 400mm		
Maks. rozmiar śrub	M8		
Maks. wysokość części łączącej (mm)	636		
Maks. szerokość części łączącej (mm)	870		
Wkręty Fischer® w zestawie	Tak		
Funkcja poziomowania	Poziomowanie w poziomie po montażu		
Warianty zamknięć	Zamek w komplecie / wbudowany		
Maks. odległość od ściany (mm)	35		
Maks. szerokość rozkładu otworów (mm)	800		
Maks. rozmiar ekranu (cale)	80		

