

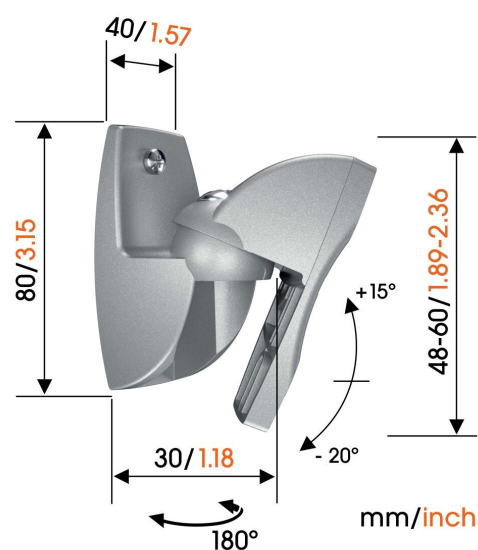


VLB 500 Lautsprecher Wandhalterung (Silber, 2x)

Entscheidende Vorteile

- Für Surround- und kleinere HiFi-Lautsprecher
- Sorgen Sie für die beste Hörposition

Der VLB 500 Lautsprecherwandträger ist für Surround-Lautsprecher und HiFi-Lautsprecher mit einem Gewicht bis 5 kg.





VLB 500 Lautsprecher Wandhalterung (Silber, 2x)



Technische Daten

Max. Gewichtslast (kg)	5
Max. Gewichtslast (Lbs)	11.02
Drehbar	Bis zu 180°
Neigbar	Bis zu 20° neigbar
Speaker models	Universell
Artikelnummer (SKU)	8155004
EAN-Einzelbox	8712285350764
Farbe	Silber
TÜV-zertifiziert	Nein
Garantie	5 Jahre

VOGEL'S HOLDING BV (©)

Alle Rechte vorbehalten.
Druckfehler, technische
Änderungen und
Preisänderungen vorbehalten.

Datum: 2024-07-31