

WALL 3315 Neigbare TV-Wandhalterung

Artikelnummer (SKU)
Farbe

8351130
Schwarz

Entscheidende Vorteile

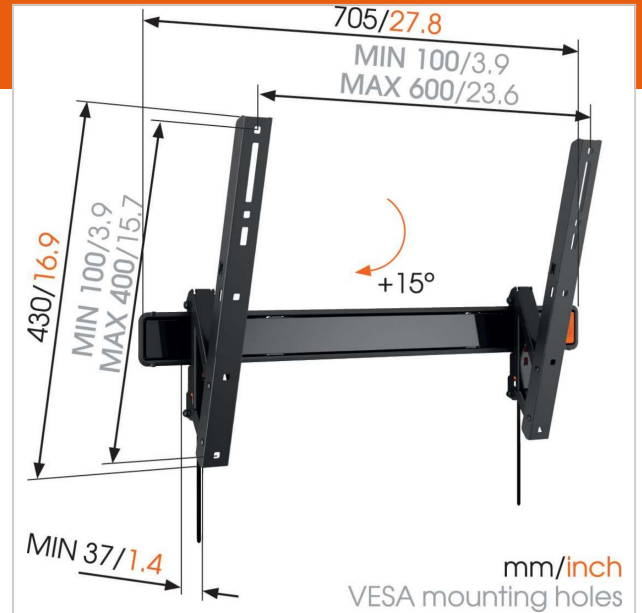
- Rasten Sie Ihren Fernseher sicher ein
- Einfach clever: Toller Komfort zu einem erschwinglichen Preis
- Neigen Sie Ihren TV bis zu 15°, um Spiegelungen zu vermeiden
- Markieren Sie das erste Bohrloch ganz einfach mit der TV Mount Guide App!

TV-Wandhalterung mit Neigefunktion für größere Fernseher

Die neigbare TV-Wandhalterung WALL 3315 ist für größere Fernseher mit einem Maximalgewicht von 40 kg geeignet. Die WALL 3315 ist zur sicheren Befestigung nahezu jedes Fernsehers zwischen 40" und 65" (101-165 cm) an der Wand geeignet. Der maximale Neigewinkel beträgt 15° nach vorn.

Die ideale Befestigungslösung für kleine Zimmer

Wenn Sie Ihren Fernseher ein wenig höher an der Wand montieren und ihn ein paar Grad neigen, bleibt der Blickwinkel trotzdem optimal. Ohne störende Spiegelungen. Eine TV-Wandhalterung der WALL-Serie ist die perfekte Lösung für kleine Zimmer und Schlafzimmer.





WALL 3315 Neigbare TV-Wandhalterung

www.vogels.com

VOGEL'S HOLDING BV 2019 (c) Alle Rechte vorbehalten.
Vorbehaltlich Druckfehler, technischer und Preisänderungen.
Datum:2019-02-13

Technische Daten

Produkttyp-Nummer	WALL 3315
Artikelnummer (SKU)	8351130
Farbe	Schwarz
EAN-Einzelbox	8712285335488
Produktgröße	L
TÜV-zertifiziert	Ja
Neigbar	Bis zu 15° neigbar
Garantie	Lebensdauer
Min. Bildschirmgröße (Zoll)	40
Max. Bildschirmgröße (Zoll)	65
Max. Gewichtslast (kg)	40
Min. hole pattern	100mm x 100mm
Max. hole pattern	600mm x 400mm
Max. Schraubengröße	M8
Max. Schnittstellenhöhe (mm)	430
Max. Breite der Schnittstelle (mm)	705
Min. Abstand zur Wand (mm)	37
Wasserwaage enthalten	True
Universelles oder festes Lochmuster	Universell
Lieferumfang	<ul style="list-style-type: none"> • Montageanleitungen • Anleitung für TV-Halter • TV-Montagesatz • Wandmontagesatz • Wasserwaage
Produktlinie	WALL

