

PFT 2515 Trolley pour écran

N° d'article (SKU)
Couleur

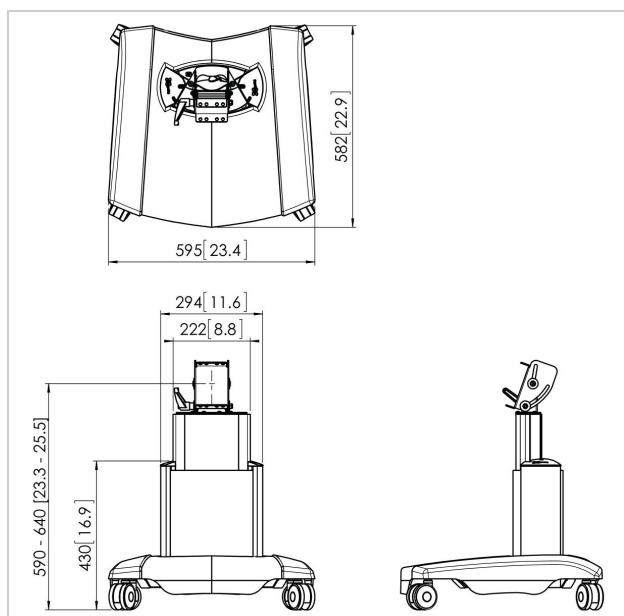
7325155
Noir

Principaux avantages

- Rangement des câbles
- Modulaire

Le PFT 2515 est spécialement conçu pour le moniteur de studio et retour de scène. Mais aussi pour les salons, les salles d'exposition et les applications spécifiques de retour d'écrans, c'est la solution monitoring.

La nouvelle série de pieds de sol et chariots visent à fournir une intégration design pour une communication optimum. Le chariot doit être combiné avec les barres et les languettes d'interface Connect-it.



PFT 2515 Trolley pour écran



VOGEL'S HOLDING BV 2019 (c) Tous droits réservés.
Sous réserve d'erreurs d'impression et de modifications
techniques ou de prix.
Date :2019-06-17

www.vogels.com

Spécifications

| | |
|---|---------------|
| N° type produit | PFT 2515 |
| N° d'article (SKU) | 7325155 |
| Couleur | Noir |
| EAN emballage unitaire | 8712285331121 |
| Hauteur | 740 |
| Certifié TÜV | Oui |
| Garantie | 5 ans |
| Charge max. (kg) | 70 |
| Hauteur réglable | True |
| Distance max. au sol - centre écran (mm) | 640 |
| Dimensions max. écran (pouce) | 65 |
| Distance min. au sol - centre écran (mm) | 590 |
| Dimensions min. écran (pouce) | 32 |

