

## PFW 3040 Uchwyt ścienny obrotowy

Numer artykułu (SKU)  
Kolor

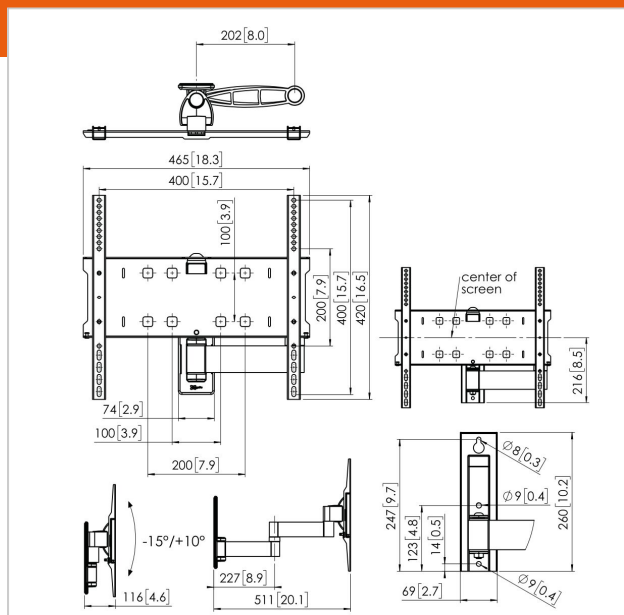
7330400  
Czarny

### Kluczowe atuty

- Stylowy i profesjonalny design

Bezpieczna i elegancka seria PFW 3000 została zaprojektowana z myślą o branży hospitality.

Hospitality is about providing your guest with the best possible services. One of those services is in-room entertainment, of which guests expect nothing but the best. The PFW 3000 Series is thanks to its clean aesthetics and slim profile perfect to make your content pop. The included discrete padlock ensures that your HotelTV is secure.





## PFW 3040 Uchwyt ścienny obrotowy

[www.vogels.com](http://www.vogels.com)

VOGEL'S HOLDING BV 2019 (c) Wszystkie prawa zastrzeżone.  
Z zastrzeżeniem błędów drukarskich, technicznych i zmian cen.  
Data: 2020-11-25

### Specyfikacja

Numer rodzaju produktu	PFW 3040	Maks. szerokość rozkładu otworów (mm)	400
Numer artykułu (SKU)	7330400	Maks. rozmiar ekranu (cale)	55
Kolor	Czarny	Maks. odległość pomiędzy otworami montażowymi w pionie (mm)	400
Kod EAN pojedynczego opakowania	8712285335181	Min. odległość od ściany (mm)	116
Rozmiar produktu	M	Min. szerokość rozkładu otworów (mm)	100
Certyfikat TÜV	Tak	Min. rozmiar ekranu (cale)	39
Uchylny	Uchylny -15°/+10°	Min. odległość pomiędzy otworami montażowymi w pionie (mm)	100
Obrót	Do 180°	Liczba punktów obrotu	3
Gwarancja	5-letnia	Uniwersalny lub stały rozkład otworów montażowych	Uniwersalny
Maks. nośność (kg)	35		
Min. hole pattern	100mm x 100mm		
Max. hole pattern	400mm x 400mm		
Maks. rozmiar śrub	M8		
Maks. wysokość części łączącej (mm)	420		
Maks. szerokość części łączącej (mm)	465		
Wkręty Fischer® w zestawie	Tak		
Funkcja poziomowania	Poziomowanie w poziomie po montażu		
Blokada przeciwkradzieżowa	True		
Warianty zamknięć	Zamek w komplecie / wbudowany		
Maks. odległość od ściany (mm)	511		

