

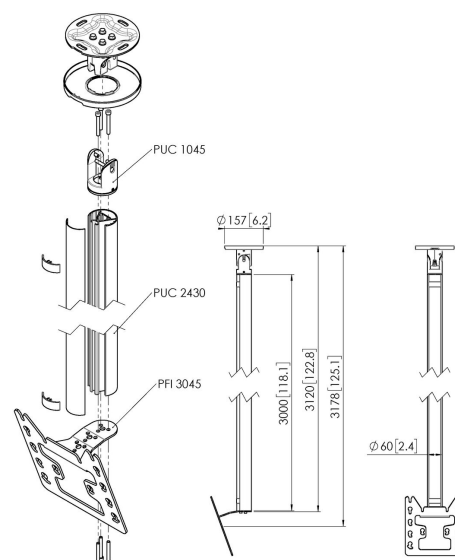
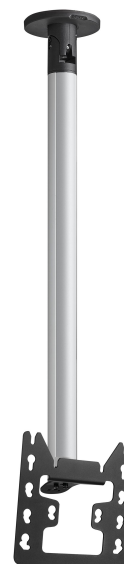
## CT243022S Support de plafond pour écrans

### Principaux avantages

- Design haut de gamme élégant
- Installation facile
- Pivotant

### Support plafond kit CT243022

Taille d'écran: Installation: 200x200 Charge maximale: 30 kg - 66 lbs Kit composé de: • 1x PUC 1045 Plaque de plafond basculante et pivotante • 1x PUC 2430 Tube 300 cm • 1x PFI 3045 Interface pour écran



## CT243022S Support de plafond pour écrans



### Spécifications

Dimensions min. écran (pouce)	19
Dimensions max. écran (pouce)	43
Modèle min. trous de fixations hor. (mm)	100
Modèle max. trous de fixations hor. (mm)	200
Modèle min. trous de fixation vert. (mm)	100
Modèle max. trous de fixation vert. (mm)	200
Modèle universel ou fixe de trous de fixation	Fixe
Hauteur max. interface (mm)	253
Largeur max. interface (mm)	240
Distance max. au plafond - centre écran (mm)	3178
Charge max. (kg)	30
Charge max. (Lbs)	66.14
Types de plafonds	Plafond plat / incliné
Pivoter	Jusqu'à 360°
Inclinaison	Inclinaison jusqu'à 20°
Orientation	Paysage / Portrait
Options de hauteur	Hauteur fixe
Fonction de mise de niveau	Mise de niveau horizontale après installation
Longueur	3120
Largeur	130
Profondeur	450
N° d'article (SKU)	7955094
EAN emballage unitaire	8712285347146
Couleur	Argent
Certifications	TÜV
Certifié TÜV	Oui
Garantie	5 ans

VOGEL'S HOLDING BV (©)

Tous droits réservés.  
 Sous réserve d'erreurs  
 d'impression et de modifications  
 techniques ou de prix.

Date : 2024-11-18

