

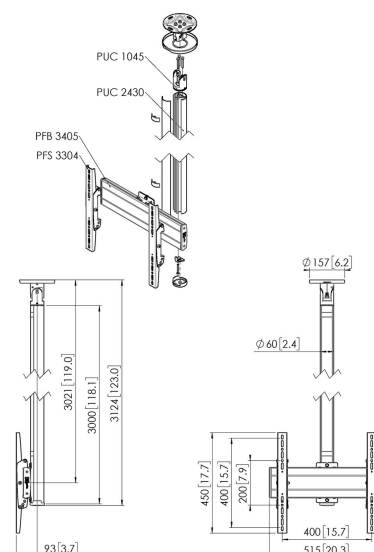
CT243044S Soporte a techo fijas

Beneficios clave

- Elegante diseño de gama alta
- Instalación fácil
- Giratorio

Soporte a techo kit CT243044

Tamaño de pantalla: Montura: 400x400 Carga máx.: 40 kg - 88 lbs Kit formado por: • 1x PUC 1045 Placa giratoria e inclinable para techo • 1x PUC 2430 Tubo 300 cm • 1x PFB 3405 Barras de interfaz para pantalla • 1x PFS 3304 Bandas de interfaz vertical con inclinación



CT243044S Soporte a techo fijas



Especificaciones

Número de artículo (SKU)	7955134
Color	Plateado
Caja individual EAN	8712285347306
Longitud	3124
Anchura	515
Profundidad	172
Certificación TÜV	Si
Inclinación	Inclinable hasta 20°
Gírar	Hasta 360°
Garantía	5 años
Carga máx. de peso (kg/Lbs)	40 / 88.18
Min. hole pattern	100mm x 100mm
Max. hole pattern	400mm x 400mm
Tamaño máx. de perno	M8
Altura máx. de interfaz (mm)	450
Anchura máx. de interfaz (mm)	515
Tipos de techo	Techo plano / inclinado
Opciones de altura	Altura fija
Distancia máx. al techo - centro de pantalla (mm)	3021
Patrón de orificio horizontal máx. (mm)	400
Tamaño máx. de pantalla (pulgadas)	65
Patrón de orificio vertical máx. (mm)	400
Patrón de orificio horizontal mín. (mm)	100
Tamaño mín. de pantalla (pulgadas)	32
Patrón de orificio vertical mín. (mm)	100
Orientación	Horizontal / Vertical
Patrón de orificios universal o fijo	Universal

VOGEL'S HOLDING BV (©)

Todos los derechos reservados.
Sujeto a errores tipográficos y
a correcciones técnicas y de
precios.

Fecha: 2023-01-26

