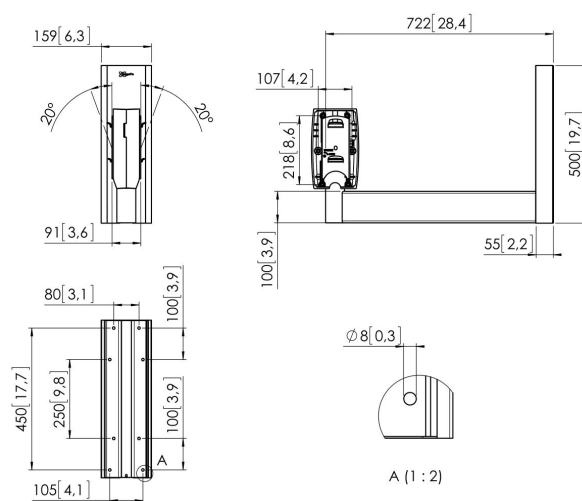
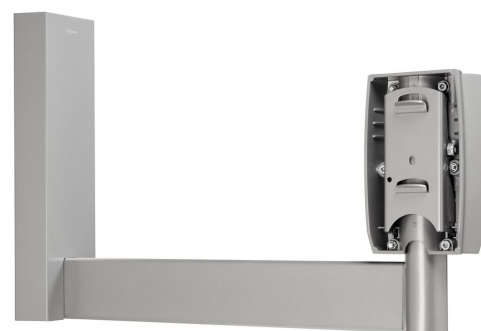


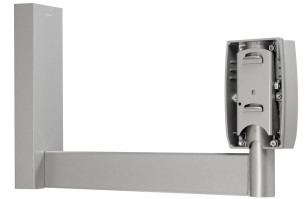
PFW 952 Display wall mount right-angled back-to-back

El soporte de pared para pantalla LCD o de plasma en ángulo recto y en sentidos opuestos PFW 952 consiste en una placa para montaje en la pared con un brazo de 72 cm y una unidad de giro e inclinación. NO incluye las dos interfaces FAU 3150 o FAU 3125. Sirve para pantallas de hasta 42 pulgadas.





PFW 952 Display wall mount right-angled back-to-back



Especificaciones

Número de artículo (SKU)	7319524
Color	Plateado
Caja individual EAN	8712285305245
Certificación TÜV	Si
Inclinación	Inclinable hasta 20°
Girar	Hasta 180°
Garantía	5 años
Carga máx. de peso (kg/Lbs)	60 / 132.28
Tacos Fischer en el interior	Si
Tamaño máx. de pantalla (pulgadas)	42
Tamaño mín. de pantalla (pulgadas)	23
Número de puntos de pivote	1

VOGEL'S HOLDING BV (©)

Todos los derechos reservados.
Sujeto a errores tipográficos y
a correcciones técnicas y de
precios.

Fecha: 2023-01-26



Vogel's. For Sure.