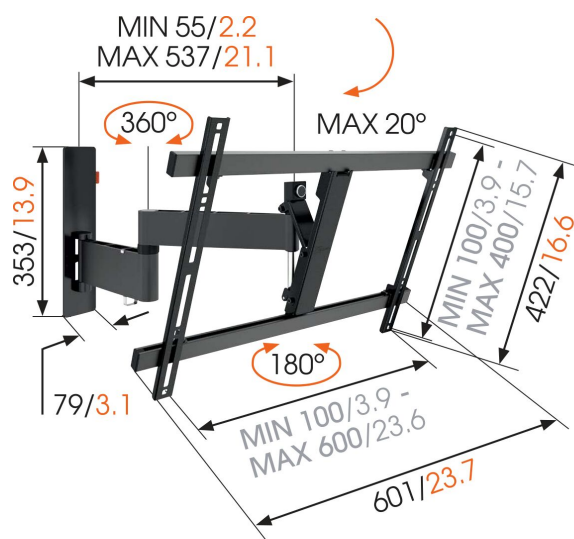




## WALL 2345 Soporte TV Giratorio (negro)

### Para TV grandes de hasta 65 pulgadas (165 cm)

El soporte de pared WALL 2345 es adecuado para TV de 40 a 65 pulgadas (101 a 165 cm). Proporciona un montaje seguro y firme para TV de hasta 30 kg (66 libras). Visionado flexible desde cualquier lugar de la habitación. Ahora podrás disfrutar y mirar la TV desde distintos lugares con el soporte de pared articulado WALL 2345 de Vogel's. El visionado perfecto desde la mesa y la sala de estar próxima. La mejor opción para mirar tu programa favorito de TV desde distintos lugares.



mm/inch  
VESA mounting holes



## WALL 2345 Soporte TV Giratorio (negro)

### Especificaciones

Número de artículo (SKU)	8353080
Color	Negro
Caja individual EAN	8712285324505
Tamaño de producto	L
Inclinación	Inclinable hasta 20°
Girar	Articulado (hasta 180°)
Garantía	Vida útil
Tamaño mín. de pantalla (pulgadas)	40
Tamaño máx. de pantalla (pulgadas)	65
Min. hole pattern	100mm x 100mm
Max. hole pattern	600mm x 400mm
Tamaño máx. de perno	M8
Altura máx. de interfaz (mm)	422
Anchura máx. de interfaz (mm)	601
Distancia máx. a la pared (mm)	540
Distancia mín. a la pared (mm)	55
Número de puntos de pivote	3
Patrón de orificios universal o fijo	Universal
Premios	iF Product Design Award

VOGEL'S HOLDING BV (©)

Todos los derechos reservados.  
Sujeto a errores tipográficos y  
a correcciones técnicas y de  
precios.

Fecha: 2022-06-02