

PUC 2315 Tube 150 cm

N° d'article (SKU)
Couleur

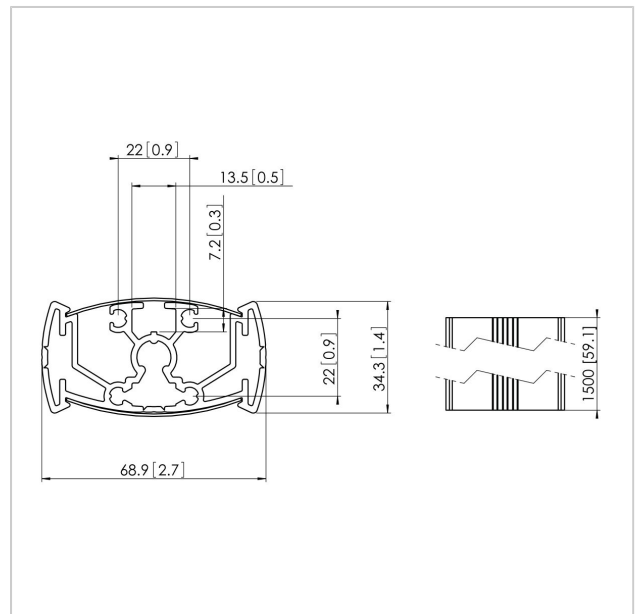
7223154
Argent

Principaux avantages

- Rangement des câbles
- Modulaire

Le PUC 2315 est un tube de 150 cm qui fait partie du système modulaire Connect-it, vous permettant de créer votre propre solution de montage au plafond pour les écrans de petite et moyenne taille.

Le PUC 2315 est muni d'un double système de gestion des câbles CIS® pour dissimuler tous les câbles rapidement et en toute simplicité. Le tube est en aluminium, ce qui permet de le découper facilement à la bonne longueur. Les tubes Connect-it sont aussi faciles à personnaliser. Pour adapter le tube Connect-it au style de l'entreprise ou à la décoration d'intérieur, il suffit d'ajouter un autocollant imprimé sur la face en plastique démontable ou de la remplacer par un cache personnalisé. L'interface PFI 3040 permet également de monter plusieurs écrans en superposition et/ou dos à dos. Pour une solution complète de montage au plafond, combinez ce tube avec l'une des plaques de plafond Connect-it ou un adaptateur pour traverse, ainsi qu'une interface de la série Connect-it.



PUC 2315 Tube 150 cm

www.vogels.com



VOGEL'S HOLDING BV 2019 (c) Tous droits réservés.
Sous réserve d'erreurs d'impression et de modifications
techniques ou de prix.
Date :2019-05-10

Spécifications

N° type produit	PUC 2315
N° d'article (SKU)	7223154
Couleur	Argent
EAN emballage unitaire	8712285317224
Longueur	1500
Certifié TÜV	Oui
Garantie	5 ans
Charge max. (kg)	30
Écrans dos-à-dos	True

