

FM1844S Stojak biurkowy, mocowana do podłogi

Numer artykułu (SKU)
Kolor

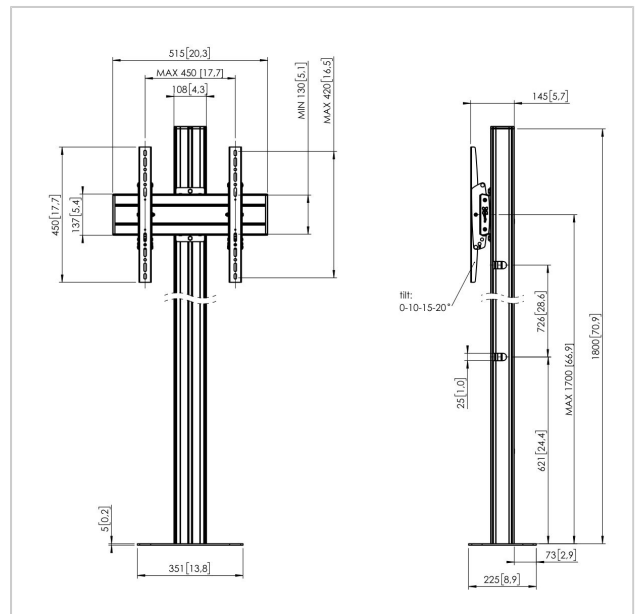
7952024
Srebrny

Kluczowe atuty

- Stylowy i profesjonalny design
- Kabeldoorvoersysteem
- Łatwa i szybka instalacja

Mocowana do podłogi zestaw FM1844

Rozmiar ekranu: Maks. obciążenie: 400x400 Wymiary: 80 kg - 176 lbs Zestaw w skład którego wchodzi: • 1x PFF 7060 Płyta podłogowa kotwiona • 1x PUC 2718 Profil 180 cm • 1x PFB 3405 Belka mocująca do ekranu • 1x PFS 3304 Ramiona mocujące do ekranu





FM1844S Stojak biurkowy, mocowana do podłogi

www.vogels.com

VOGEL'S HOLDING BV 2019 (c) Wszystkie prawa zastrzeżone.
Z zastrzeżeniem błędów drukarskich, technicznych i zmian cen.
Data: 2019-06-07

Specyfikacja

Numer rodzaju produktu	FM1844	Maks. odległość pomiędzy otworami montażowymi w pionie (mm)	420
Numer artykułu (SKU)	7952024	Min. szerokość rozkładu otworów (mm)	100
Kolor	Srebrny	Min. odległość pomiędzy otworami montażowymi w pionie (mm)	100
Kod EAN pojedynczego opakowania	8712285332920	Uniwersalny lub stały rozkład otworów montażowych	Uniwersalny
Wysokość	1800		
Szerokość	351		
Głębokość	225		
Certyfikat TÜV	Tak		
Uchylny	Uchylny do 20°		
Gwarancja	5-letnia		
Maks. nośność (kg)	80		
Min. hole pattern	100mm x 100mm		
Max. hole pattern	450mm x 420mm		
Maks. rozmiar śrub	M8		
Maks. wysokość części tęczącej (mm)	450		
Maks. szerokość części tęczącej (mm)	515		
Maks. odległość od podłogi — do środka ekranu (mm)	1700		
Maks. szerokość rozkładu otworów (mm)	450		
Maks. rozmiar ekranu (cale)	65		

