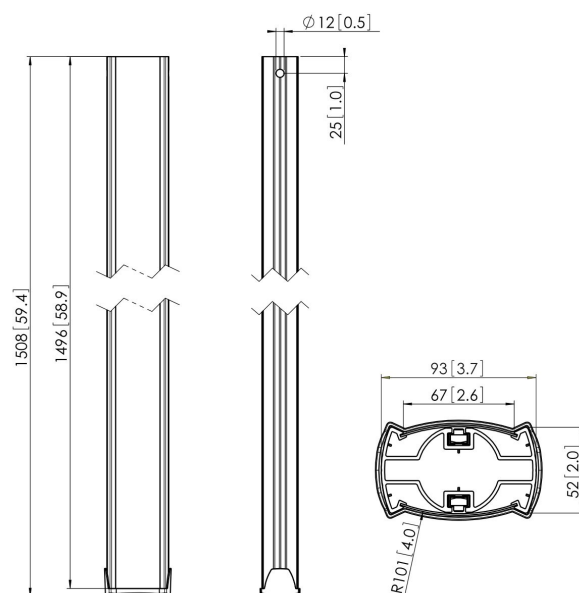


## PUC 2515B Buis 150cm (zwart)

De PUC 2515 is een buis van 150 cm en maakt deel uit van het modulaire Connect-it systeem, waarmee u een plafondoplossing voor middelgrote tot grote displays kunt creëren.





## PUC 2515B Buis 150cm (zwart)



### Specificaties

Artikelnummer (SKU)	7225150
Kleur	Zwart
EAN enkele doos	8712285329364
Lengte	1500
TÜV-gecertificeerd	Ja
Garantie	5 jaar
Max. laadgewicht (kg/Lbs)	80 / 176.37
rug-aan-rugdisplay	True
Conned-it uitzonderingen	2x if inches gte 65

VOGEL'S HOLDING BV (©)

Alle rechten voorbehouden.  
Drukfouten, technische  
aanpassingen en prijswijzigingen  
voorbehouden.

Datum: 2023-01-25



**Vogel's.** For Sure.