



CT241544B Soporte a techo fijas

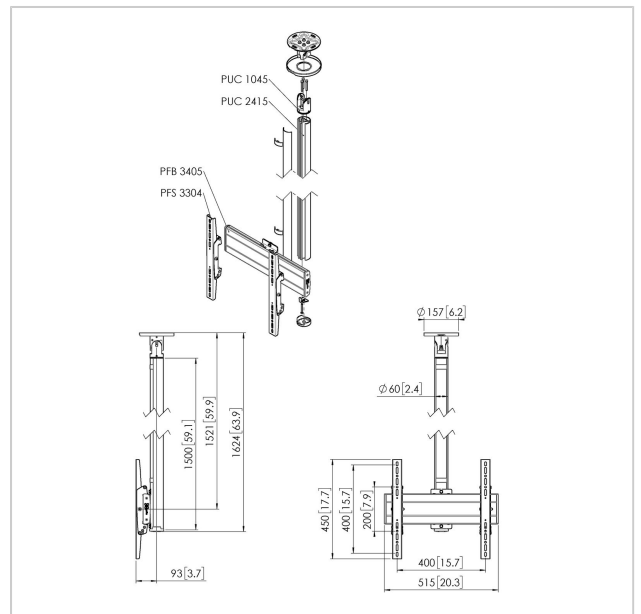
Número de artículo (SKU) 7955110
Color Negro

Beneficios clave

- Elegante diseño de gama alta
- Instalación fácil
- Giratorio

Soporte a techo kit CT241544

Tamaño de pantalla: Montura: 400x400 Carga máx.: 40 kg - 88 lbs
Kit formado por: • 1x PUC 1045 Placa giratoria e inclinable para techo • 1x PUC 2415 Tubo 150 cm • 1x PFB 3405 Barras de interfaz para pantalla • 1x PFS 3304 Bandas de interfaz vertical con inclinación



CT241544B Soporte a techo fijas



VOGEL'S HOLDING BV 2019 (c) Todos los derechos reservados.
Sujeto a errores tipográficos y a correcciones técnicas y de precios.

Fecha: 2020-08-26

www.vogels.com

Especificaciones

Número de tipo de producto	CT241544	Patrón de orificio horizontal mín.	100
Número de artículo (SKU)	7955110	(mm)	
Color	Negro	Patrón de orificio vertical mín.	100
Caja individual EAN	8712285347245	(mm)	
Longitud	1746	Orientación	Apaisado / Vertical
Anchura	515	Patrón de orificios universal o fijo	Universal
Profundidad	172		
Certificación TÜV	Si		
Inclinación	Abatible hasta 20°		
Girar	Hasta 360°		
Garantía	5 años		
Carga máx. de peso (kg)	40		
Min. hole pattern	100mm x 100mm		
Max. hole pattern	400mm x 400mm		
Tamaño máx. de perno	M8		
Altura máx. de interfaz (mm)	450		
Anchura máx. de interfaz (mm)	515		
Tipos de techo	Techo plano / inclinado		
Distancia máx. al techo - centro de pantalla (mm)	1521		
Patrón de orificio horizontal máx.	400		
(mm)			
Tamaño máx. de pantalla (pulgadas)	65		
Patrón de orificio vertical máx.	400		
(mm)			