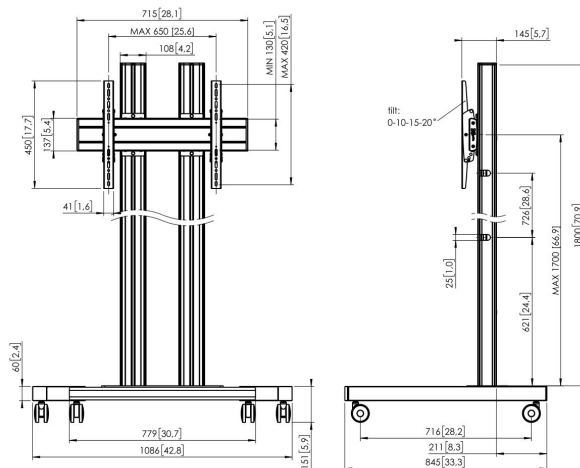




TD1864 тележки

тележки комплект TD1864

Размер дисплея: >65 calі65 calігабариты: 600x400Макс.
нагрузка: 80 кг В комплект входят: • 1x PFT 8530 Колесная
база для тележки • 2x PUC 2718 Штанга 180 см • 1x PFB
3407 Интерфейсная панель серебристая • 1x PFS 3304
Направляющие для дисплея





TD1864 тележки



Характеристики

Артикул (SKU)	7953064
Цвет	Серебристый
Код EAN отдельной коробки	8712285333200
Высота	1951
Ширина	1086
Глубина	845
Сертифицирован TÜV	Да
Наклон	Наклон на угол до 20°
Гарантия	5 лет
Макс. весовая нагрузка (кг)	80
Min. hole pattern	100mm x 100mm
Max. hole pattern	650mm x 420mm
Максимальный размер болтов	M8
Макс. высота крепежного элемента (мм)	450
Макс. ширина крепежного элемента (мм)	715
Макс. расстояние до пола от центра экрана (мм)	1851
Макс. расстояние между крепежными отверстиями по горизонтали (мм)	650
Макс. расстояние между крепежными отверстиями по вертикали (мм)	420
Мин. расстояние между крепежными отверстиями по горизонтали (мм)	100
Мин. размер экрана (дюймов)	65
Мин. расстояние между крепежными отверстиями по вертикали (мм)	100
Универсальное или фиксированное положение отверстий	Универсальный

VOGEL'S HOLDING BV (©)

Все права защищены.
Возможны опечатки и
изменение технических
параметров и цен.

Дата: 2022-06-02



Vogel's. For Sure.