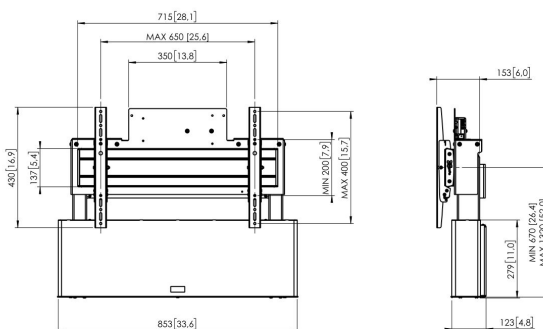




WE5064 Gemotoriseerde display muurbeugel

Gemotoriseerde muurbeugel kit WE5064

Display grootte: Montage: 600x400 Max. gewicht: 160 kg / 353 lbs Kit bevat: • 1x PFWE 7150 Display Muurbeugel gemotoriseerd • 1x PFB 3407 Display interface plaat • 1x PFS 3204 Display interface strips



WE5064 Gemotoriseerde display muurbeugel



Specificaties

Artikelnummer (SKU)	7950644
Kleur	Zilver
EAN enkele doos	8712285339769
Breedte	853
Garantie	5 jaar
Min. grootte beeldscherm (inch)	42
Max. grootte beeldscherm (inch)	86
Max. laadgewicht (kg)	160
Certificeringen	CE
Max. afstand tot vloer vanaf midden beeldscherm (mm)	1320
Max. horizontaal gatenpatroon (mm)	600
Max. verticaal gatenpatroon (mm)	400
Min. afstand tot vloer vanaf midden beeldscherm (mm)	670
Min. horizontaal gatenpatroon (mm)	100
Min. verticaal gatenpatroon (mm)	100
Gemotoriseerd	Ja
Op afstand te bedienen	Ja
Travel	650

VOGEL'S HOLDING BV (©)

Alle rechten voorbehouden.
Drukfouten, technische
aanpassingen en prijswijzigingen
voorbehouden.

Datum: 2022-06-02