



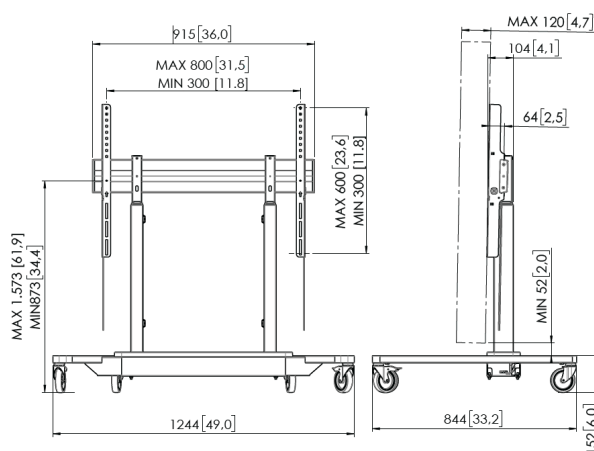
## RISE 4205 Carro elevador de pantalla motorizado, 50 mm/s, 700 mm de carrera (Negro, UE)

### Beneficios clave

- Amplitud de ajuste de la altura de 700 mm
- Velocidad de movimiento de 50 mm/s para las pantallas más pesadas con QuickRise®
- Certificación TÜV, CE, UL y GS
- Pie especialmente diseñado para ofrecer una mayor seguridad
- El sistema anticolidión del movimiento de pantalla evita daños

### "Pantalla flexible y segura a la altura adecuada"

El carro elevador eléctrico para pantallas y televisores RISE 4205 sirve para pantallas de hasta 86" y hasta 120 kg. Este elevador funciona perfectamente con grandes pantallas interactivas y, a una velocidad de 50 mm/s, eleva la pantalla con seguridad y facilidad hasta la altura deseada. Este elevador también tiene un ajuste de altura de 700 mm, por lo que es ideal para su uso en un entorno escolar o empresarial. De este modo, la naturaleza abierta del bastidor del carro facilita su desplazamiento dentro de edificios de oficinas o escolares (más antiguos). El montaje vertical garantiza una instalación rápida. Tiene una garantía de 5 años. La seguridad es primordial. Los elevadores con pantalla de Vogel's cumplen las normas de seguridad internacionales más estrictas TÜV, CE y GS. Además, este carro también cumple con las directrices de la ADA, lo que significa que las personas con movilidad reducida también pueden manejar fácilmente la pantalla. Aunque están programados para pantallas de 86 pulgadas, estos sistemas de elevación eléctrica pueden utilizarse para la mayoría de las pantallas de 98 pulgadas. A veces puede ser necesario un pequeño



## RISE 4205 Carro elevador de pantalla motorizado, 50 mm/s, 700 mm de carrera (Negro, UE)



### Especificaciones

Motorizado	Si
Controlado a distancia	Si
Tamaño mín. de pantalla (pulgadas)	43
Tamaño mín. de pantalla (pulgadas)	43
Tamaño máx. de pantalla (pulgadas)	86
Tamaño máx. de pantalla (pulgadas)	86
Patrón de orificio horizontal mín. (mm)	100
Patrón de orificio horizontal máx. (mm)	900
Patrón de orificio vertical mín. (mm)	100
Patrón de orificio vertical máx. (mm)	600
Distancia mín. al suelo - centro de pantalla (mm)	873
Distancia máx. al suelo - centro de pantalla (mm)	1573
Carga máx. de peso (kg)	120
Carga máx. de peso (Lbs)	264.55
Regulación (mm)	700
Organización de cables	Organización de cables integrada
Número máx. de cables a sostener	Hasta 5 cables
Mecanismo de seguridad anticolidión	Si
Anchura	1244
Profundidad	844
Número de artículo (SKU)	7342050
Caja individual EAN	8712285408786
Color	Negro
Certificaciones	ADA CE GS TÜV
Certificación TÜV	Si
Garantía	5 años

VOGEL'S HOLDING BV (©)

Todos los derechos reservados.  
Sujeto a errores tipográficos y a correcciones técnicas y de precios.

Fecha: 2024-11-21

