

## MA 4010 (A1) uchwyt uchylny do telewizora

Numer artykułu (SKU)  
Kolor

8554010  
Czarny

### Kluczowe atuty

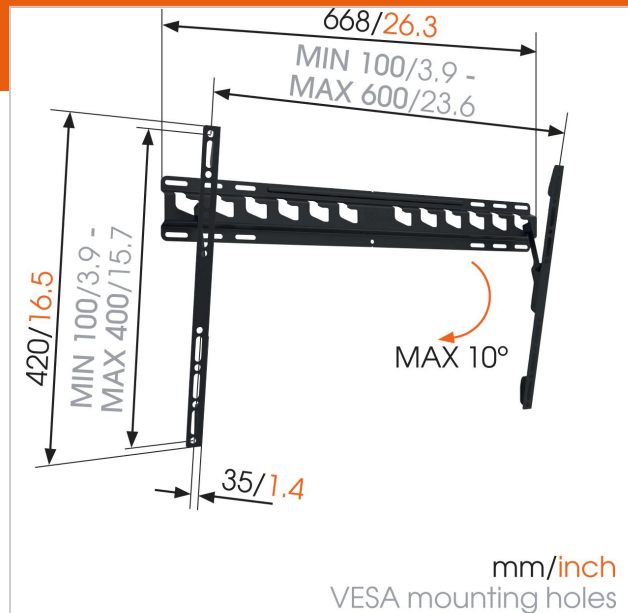
- Niezawodna jakość w przystępnej cenie
- Pochył (do 10°), aby uniknąć odbić

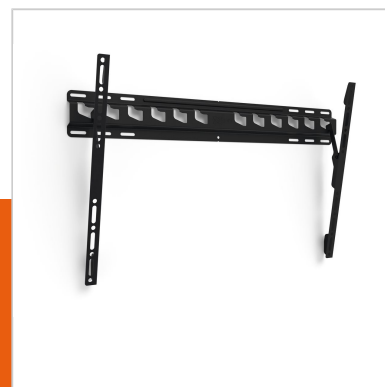
### For TVs up to 65 inch (165 cm)

With an MA4010 wall mount, you can protect your extra-large TVs from damage or theft. This solid and reliable wall mount supports TVs ranging from 40 to 65 inch (102 to 165 cm) and weighing up to 60 kg. Tilting wall mounts provide a comfortable viewing position. An M-series tilting wall mount allows you to mount your TV high up on the wall and out of the way, while still enjoying a comfortable viewing position. A tilting wall mount is also ideal to avoid reflections and glare.

### Seria M: solidne i proste rozwiązania w zakresie mocowania naściennego

Chroń swój TV, mocując go bezpiecznie na ścianie dzięki uchwytom Vogel's z serii M. Ta pełna gama uchwytów ściennych oferuje solidną konstrukcję i niezawodną jakość, chroniąc Twój TV przed przypadkowym uszkodzeniem. Seria M od Vogel's: bezpieczeństwo na pierwszym miejscu w przystępnej cenie.





## MA 4010 (A1) uchwyt uchylny do telewizora

[www.vogels.com](http://www.vogels.com)

VOGEL'S HOLDING BV 2019 (c) Wszystkie prawa zastrzeżone.  
Z zastrzeżeniem błędów drukarskich, technicznych i zmian cen.  
Data: 2019-02-13

### Specyfikacja

Numer rodzaju produktu	MA4010-A1
Numer artykułu (SKU)	8554010
Kolor	Czarny
Kod EAN pojedynczego opakowania	8712285331428
Rozmiar produktu	L
Certyfikat TÜV	Tak
Uchylny	Uchylny do 10°
Gwarancja	2-letnia
Min. rozmiar ekranu (cale)	40
Maks. rozmiar ekranu (cale)	65
Maks. nośność (kg)	60
Min. hole pattern	100mm x 100mm
Max. hole pattern	600mm x 400mm
Maks. rozmiar śrub	M8
Maks. wysokość części łączącej (mm)	420
Maks. szerokość części łączącej (mm)	668
Min. odległość od ściany (mm)	35
Uniwersalny lub stały rozkład otworów montażowych	Uniwersalny
Linia produktowa	M-series

