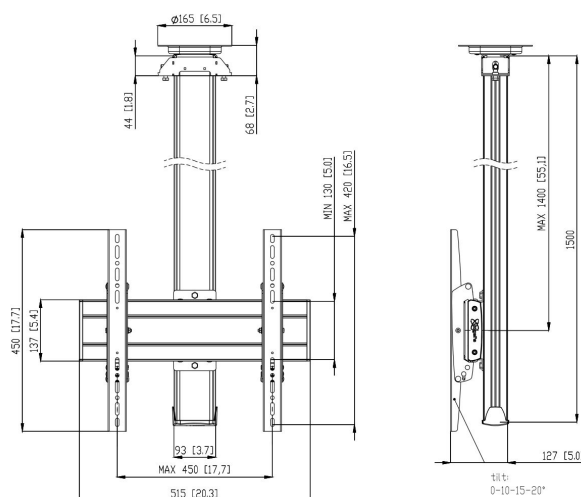




## CT1544B Supporto a soffitto fisso

### Supporto a soffitto kit CT1544

Dimensioni schermo: Fitment: 400x400 Carico massimo: 80 kg - 176 lbs Kit si compone di: • 1x PUC 1065 Piastra a soffitto con rotazione • 1x PUC 2515 Palo 150 cm • 1x PFB 3405 Barra d'interfaccia per schermi • 1x PFS 3304 Banda d'interfaccia per schermi



## CT1544B Supporto a soffitto fisso



## Specifiche

Numero dell'articolo (SKU)	7950090
Colore	Nero
EAN scatola singola	8712285332449
Lunghezza	1500
Larghezza	515
Profondità	127
Certificazione TÜV	Si
Inclinazione	Inclinazione fino a 20°
Rotazione	A 360°
Garanzia	5 anni
Massimo peso di carico (kg/Lbs)	80 / 176.37
Min. hole pattern	100mm x 100mm
Max. hole pattern	450mm x 420mm
Dimensione massima del bullone	M8
Altezza massima dell'interfaccia (mm)	450
Larghezza massima dell'interfaccia (mm)	515
Autobloccaggio	True
Tipi di soffitto	Soffitto piatto
Fischer interno	Si
Distanza massima dal soffitto - centro di visione (mm)	1400
Disposizione orizzontale massima del foro di montaggio (mm)	450
Dimensione massima dello schermo (pollici)	65
Disposizione verticale massima del foro di montaggio (mm)	420
Disposizione orizzontale minime del foro di montaggio (mm)	100
Disposizione verticale minime del foro di montaggio (mm)	100
Struttura con misure standard o universali	Universale

VOGEL'S HOLDING BV (©)

Tutti i diritti riservati

Soggetto a errori di stampa,  
modifiche tecniche e di prezzo.

Data: 2023-01-26

