

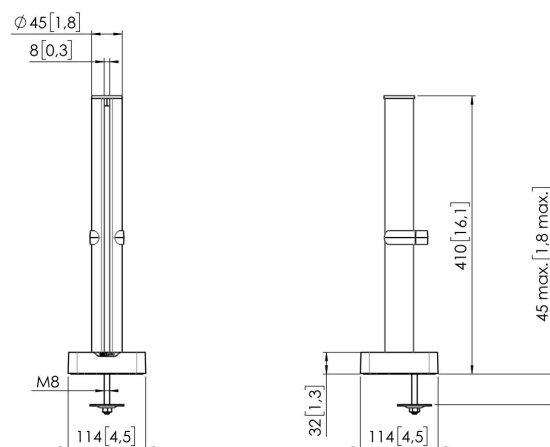
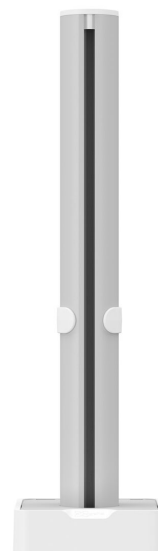


MOMO C140W Sockel mit Profil 40 cm

Entscheidende Vorteile

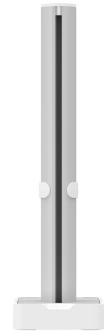
- Höhenverstellbar
- Geeignet für einen, zwei oder eine ganze Reihe von Monitoren
- Einfache Installation
- Flexibles, modulares System
- TÜV-zertifiziert / 10 Jahre Garantie

Stellen Sie Ihre ideale Monitorhalterung zusammen. Der MOMO C 140 Sockel mit Profilkomponente, 40 cm, ist Teil von MOMO Motion und Motion+. Speziell für die Schreibtischmontage entworfen. Unendliche Möglichkeiten. Richten Sie mit nur einigen wenigen Komponenten einen Arbeitsplatz mit mehreren Monitoren ein. Es sind gerade und abgewinkelte Positionen möglich. Das Zubehör für die MOMO Monitorhalterungen wird mit nur einem Inbusschlüssel montiert, der geschickt in das Produkt integriert ist. Auf diese Weise haben Sie immer das richtige Werkzeug zur Hand.





MOMO C140W Sockel mit Profil 40 cm



Technische Daten

Max. Gewichtslast (kg)	20
Max. Gewichtslast (Lbs)	44.09
Montagemöglichkeiten	Auf und durch den Schreibtisch
Höhe	410
Breite	114
Tiefe	114
Artikelnummer (SKU)	7161401
EAN-Einzelbox	8712285354083
Farbe	Weiß
Zertifizierungen	TÜV
TÜV-zertifiziert	Ja
Garantie	10 Jahre

VOGEL'S HOLDING BV (©)

Alle Rechte vorbehalten.
Druckfehler, technische
Änderungen und
Preisänderungen vorbehalten.

Datum: 2025-05-30



Vogel's. For Sure.