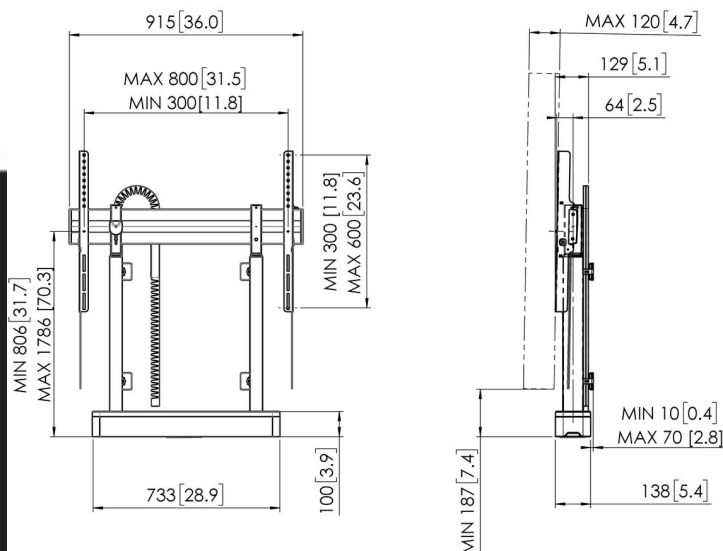


## RISE 2008 Solution de levage d'écran motorisée sol-mur 80 mm/s (blanc, EU)



N° d'article (SKU): 7320081  
Couleur: Blanc

### Spécifications de l'offre

MARQUE ET PRODUIT : RISE 2008 de Vogel's ; système de levage d'écran motorisé ; solution sol-mur ; couleur : blanche; SEGMENTS DU MARCHÉ : système de levage d'écran motorisé idéal pour une utilisation dans une école, une salle de réunion, un hall d'entrée ou une salle de conférence ; segment de marché éducation ; segment de marché entreprise ; CONÇU POUR : convient aux écrans (interactifs, tactiles) de 65 à 98 pouces ; Poids max. de l'écran : 140 kg / 308.65 lbs ; MATÉRIAUX : console d'élévateur en acier inoxydable ; console d'élévateur revêtue de poudre blanche conformément aux directives RoHs ; moteur développé exclusivement pour Vogel's ; barre d'interface en aluminium ; CARACTÉRISTIQUES : testé TÜV-5 ; test d'endurance d'au moins 30 000 cycles ; Certificat CE ; UL appliquée (2021) ; GS appliquée (2021) ; garantie 5 ans ; montage facile de haut en bas ; interface universelle convenant à n'importe quelle marque d'écran plat interactif jusqu'à 98 pouces ; vitesse de levage : 80 mm/s avec des écrans pesant jusqu'à 140 kg / 308.65 lbs ; position extra basse pour les enfants ; fixation de la base près du mur pour plus de sécurité ; verrouillage enfant pour le mouvement de levage ; protection anti-collision : en cas de contact avec un objet, l'élévateur se déplace dans la direction opposée ; emballage écologique entièrement sans EPP/EPS ; accessoires RISE spécifiques disponibles pour les élévateurs d'écran RISE ; SPÉCIFICATIONS TECHNIQUES : VESA min. 300 x 300 mm / 11,8 x 11,8 pouces ; VESA max. 800 x 600 / 31,5 x 23,6 pouces ; Distance min.-max. entre le sol et le centre de l'écran : 806 - 1798 mm / 31,7 - 70,3 pouces ; Distance min.-max. du mur : 10 - 70 mm / 0,4 - 2,8 pouces ; réglable en hauteur de 980 mm / 38,58 pouces ; vitesse de levage : 80 mm/s ; alimentation électrique : 100-240 V ~ 50/60 Hz ; courant nominal UE/Royaume-Uni : 6 A, États-Unis/Canada : 15 A ; périphériques : max. 900 W ; consommation en veille : 0,5 W ; gestion des câbles incluse ; largeur x profondeur du produit : 915 x 138 mm / 36,0 x 5,4 pouces ; poids net : 29,5 kg / 65,0 lbs ; INFORMATIONS LOGISTIQUES : dimensions de la boîte (mm) : 951 x 743 x 178 ; poids brut : 30,8 kg / 67,9 lbs ; pcs/palette (CP5 dans HC de 40 pieds) : 15 ; pcs/palette (entrepôt) : 9 ; PROPOSITION DE PRODUIT : Système de levage d'écran motorisé pour une utilisation intuitive et sûre d'un écran à la bonne hauteur ; Vogel's Products BV.



**N° d'article (SKU): 7320081**  
**Couleur: Blanc**

### Principaux avantages

- Réglage de la hauteur jusqu'à 980 mm
- Vitesse de déplacement de 80 mm/s pour les écrans les plus lourds avec QuickRise™
- Certifié TÜV et CE
- Verrouillez votre téléviseur d'un simple clic grâce à ClickLoc™
- Gestion intégrée des câbles (CIS®)

### Réglez votre écran à la bonne hauteur en douceur et en toute sécurité

L'élévateur motorisé pour écran RISE 2008, solution sol-mur, peut accueillir des écrans jusqu'à 98" (max. 140 kg). Atteignez sans effort la bonne hauteur à une vitesse de 80 mm/s avec QuickRise™. Une plage de déplacement de 980 mm convient pour les positions très basses ou très hautes.

### La sécurité avant tout

La fixation au sol et au mur garantit qu'il sera solidement fixé en place dans n'importe quelle pièce. Tous les élévateurs d'écran Vogel's sont conformes aux normes de sécurité internationales les plus strictes de (TÜV, CE, UL et GS). Bien qu'ils soient programmés pour des écrans de 86 pouces, ces systèmes de levage motorisés peuvent être utilisés pour la plupart des écrans de 98 pouces. Un petit ajustement du logiciel (adaptation de la hauteur) est parfois nécessaire (voir le manuel d'instructions).

La durabilité est un élément clé des élévateurs d'écran de la série RISE. Vogel's propose une conception d'élévateur d'écran testée dans la durée sur plus de 30 000 cycles. Aucun EPP | EPS n'est utilisé dans l'emballage. Il y a également une réduction de 85 % de plastique à usage unique dans l'emballage. Les flux de déchets sont ainsi réduits au minimum.

VOGEL'S HOLDING BV (©)

Tous droits réservés.

Sous réserve d'erreurs d'impression et de modifications techniques ou de prix.

Date : 2023-06-30