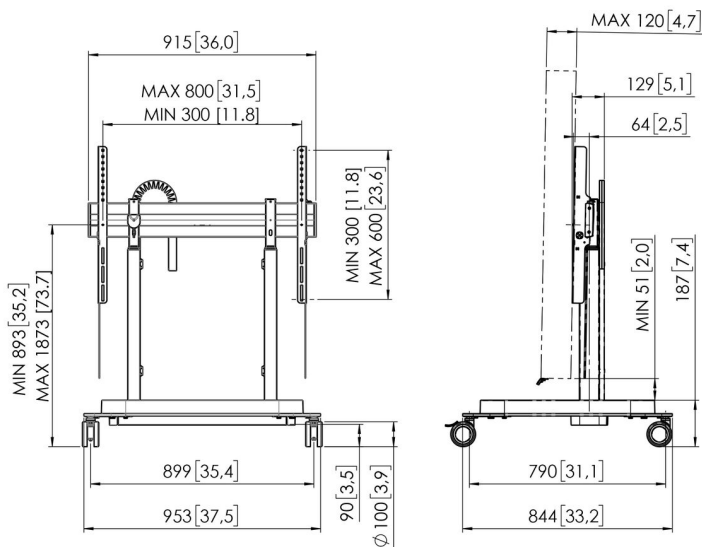


## RISE 5308 Trolley mit motorisiertem Display-Liftsystem 80 mm/s (schwarz, EU)

Artikelnummer (SKU): 7353080  
Farbe: Schwarz



### Ausschreibungstexte

MARKE UND PRODUKT: Vogel's RISE 5308; motorisiertes Display-Liftsystem; Laufrollen; Farbe: schwarz; MARKTSEGMENTIERUNG: motorisiertes Display-Liftsystem, ideal für den Einsatz in Schulen, Konferenzräumen, Lobbys oder Sitzungssälen; Marktsegment Bildung; Marktsegment Unternehmen; GEEIGNET FÜR: Geeignet für (interaktive, Touchscreen-) Display von 65 bis 98 Zoll; Max. Displaygewicht 120 kg; MATERIALIEN: Hebekonsole aus Edelstahl; Hebekonsole schwarz pulverbeschichtet nach RoHS-Richtlinien; speziell für Vogel's entwickelter Motor; Adapterbar aus Aluminium; 100-mm-Rollen mit doppeltem Schwenkkopf und einem streifenfreiem thermoplastischen Gummiband; EIGENSCHAFTEN: TÜV-5-geprüft; Dauertest von mindestens 30 000 Zyklen; CE-Zertifikat; UL angewendet (2021); GS angewendet (2021); 5 Jahre Garantie; einfache Top-Down-Montage; Universal-Adapter für alle Marken von interaktiven Flachbildschirmen bis zu 98 Zoll; Hubgeschwindigkeit 80 mm/s bei einem Gewicht von bis zu 120 kg; extra niedrige Position für Kinder; speziell entwickelte Fußkonstruktion für zusätzliche Sicherheit; Kindersicherung für Hubbewegung; Antikollisionsschutz: bei Kontakt mit einem Hindernis fährt der Lift in die entgegengesetzte Richtung; umweltfreundliche Verpackung ganz ohne EPP | EPS; spezielles RISE-Zubehör für RISE-Display-Liftsystem erhältlich; TECHNISCHE DATEN: Min. VESA 300 x 300 mm / 11,8 x 11,8 Zoll; Max. VESA 800 x 600 / 31,5 x 23,6 Zoll; Min.-Max. Abstand Boden bis Mitte Display 893 - 1873 mm / 35,2 - 73,7 Zoll; 980 mm / 38,58 Zoll höhenverstellbar; Hubgeschwindigkeit 80 mm/s; Tiefe von der Vorderseite bis zum Adapter 446 mm / 70,56 Zoll; Stromversorgung 100-240 V ~ 50/60 Hz; Nennstrom EU/UK: 6 A, US/CA: 15 A; Peripheriegeräte: Max. 900 W; Standby-Stromverbrauch 0,5 W; Kabelmanagement im Lieferumfang; 100-mm-Doppel-Schwenkrollen; Produkthöhe x Breite x Tiefe, 1208 x 953 x 844 mm; Nettogewicht 41,1 kg; LOGISTISCHE INFORMATIONEN: Abmessungen des Verpackung (mm) 951 x 743 x 234; Bruttogewicht 45,5 kg; Stück/Palette (CP5 in 40ft HC) 9; Stück/Palette (Lager) 6; PRODUKTNUTZEN: Motorisiertes Display-Liftsystem für die intuitive und sichere Nutzung eines Displays auf richtiger Höhe; Vogel's Products BV.



**Artikelnummer (SKU): 7353080**  
**Farbe: Schwarz**

### **Entscheidende Vorteile**

- Höhe auf bis zu 980 mm einstellbar
- Bewegungsgeschwindigkeit von 80 mm/s für die schwersten Bildschirme dank QuickRise™
- TÜV- und CE-zertifiziert
- Speziell entwickelter Fuß für zusätzliche Sicherheit
- Integriertes Kabelmanagement (CIS®)

### **Das Display wird problemlos und sicher auf die richtige Höhe gebracht**

Der Trolley mit motorisiertem Display und Fernseher-Liftsystem RISE 5308 eignet sich für Displays mit einer Größe von bis 98" und max. 120 kg. Dank QuickRise™ hebt der Lift das Display gleichmäßig, schnell und sicher mit einer Geschwindigkeit von 80 mm/s an. Mit einem Hubbereich von 980 mm ist der Lift sowohl für sehr niedrige als auch für hohe Positionen geeignet. Die Montage von oben nach unten gewährleistet eine schnelle Installation. Wir bieten eine Garantie über 5 Jahre.

### **Sicherheit steht an erster Stelle**

Die Display-Liftsysteme von Vogel's entsprechen den höchsten internationalen Sicherheitsstandards von TÜV, CE, UL und GS. Obwohl sie für 86-Zoll-Bildschirme programmiert sind, können diese Hebesysteme mit für die meisten 98-Zoll-Monitore verwendet werden. Gelegentlich kann eine kleine Softwareanpassung (Höhenanpassung) erforderlich sein (siehe Benutzerhandbuch).

Bei den Display-Lifts der RISE-Serie spielt Nachhaltigkeit eine entscheidende Rolle. Das Design des Display-Lifts ist von Vogel's einem Dauertest mit über 30 000 Zyklen unterzogen worden. Für die Verpackung wird kein EPP I EPS verwendet. Dazu kommt eine Reduzierung von Einwegkunststoffen bei der Verpackung um 85 %. Auf diese Weise werden die Abfallströme auf ein Minimum reduziert.

VOGEL'S HOLDING BV (©)

Alle Rechte vorbehalten.

Druckfehler, technische Änderungen und Preisänderungen vorbehalten.

Datum: 2023-06-30