

## CT0844S Supporto a soffitto fisso

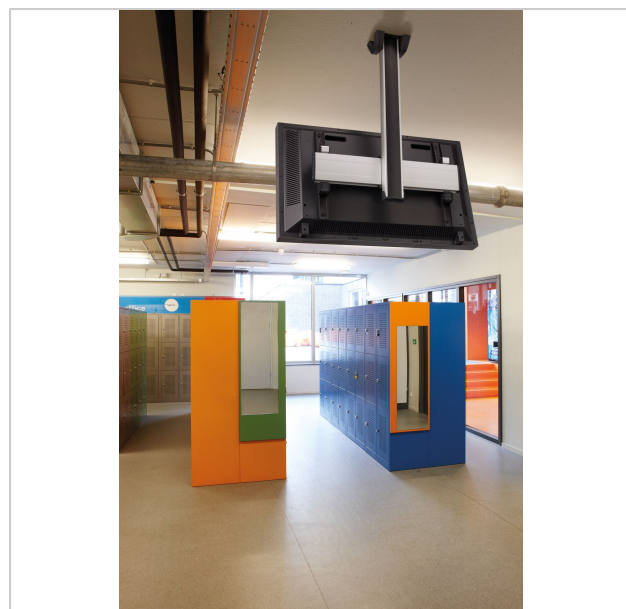
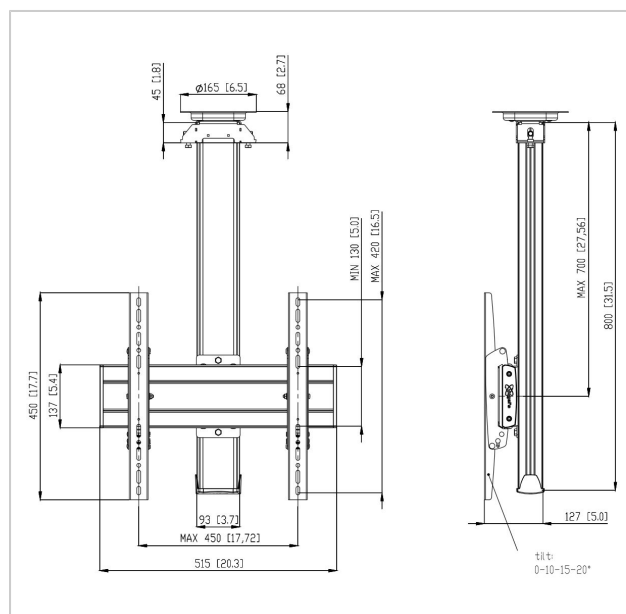
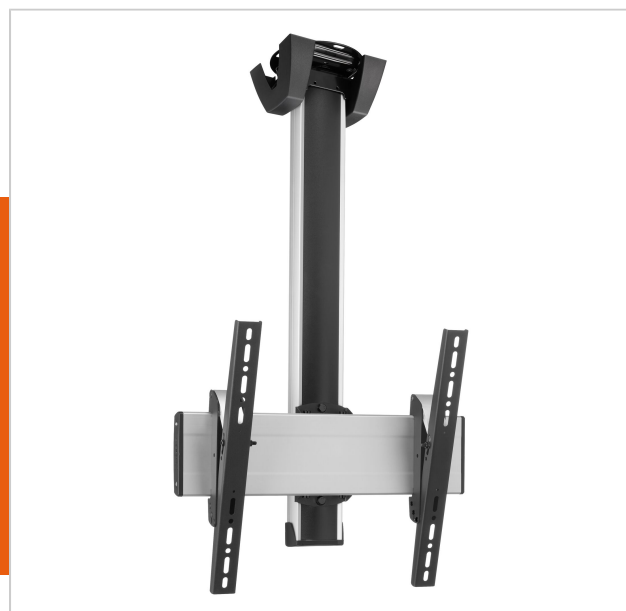
Numero dell'articolo (SKU) 7950084  
Colore Argento

### Benefici chiave

- Design esclusivo e raffinato
- Gestione del cablaggio
- Installazione rapida e semplice

### Supporto a soffitto kit CT0844

Dimensioni schermo: Fitment: 400x400 Carico massimo: 80 kg - 176 lbs Kit si compone di: • 1x PUC 1065 Piastra a soffitto con rotazione • 1x PUC 2508 Palo 80 cm • 1x PFB 3405 Barra d'interfaccia per schermi • 1x PFS 3304 Banda d'interfaccia per schermi



## CT0844S Supporto a soffitto fisso

[www.vogels.com](http://www.vogels.com)



VOGEL'S HOLDING BV 2019 (c) Tutti i diritti riservati  
Soggetto a errori di stampa, modifiche tecniche e di prezzo.  
Data: 2020-08-26

### Specifiche

Numero del tipo di prodotto	CT0844	Disposizione orizzontale massima	450
Numero dell'articolo (SKU)	7950084	del foro di montaggio (mm)	
Colore	Argento	Dimensione massima dello	65
EAN scatola singola	8712285332388	schermo (pollici)	
Lunghezza	800	Disposizione verticale massima	420
Larghezza	515	del foro di montaggio (mm)	
Profondità	127	Disposizione orizzontale minime	100
Certificazione TÜV	Sì	del foro di montaggio (mm)	
Inclinazione	Inclinazione fino a 20°	Disposizione verticale minime del	100
Rotazione	A 360°	foro di montaggio (mm)	
Garanzia	5 anni	Struttura con misure standard o	Universale
Massimo peso di carico (kg)	80	universali	
Min. hole pattern	100mm x 100mm		
Max. hole pattern	450mm x 420mm		
Dimensione massima del	M8		
bullone			
Altezza massima dell'interfaccia	450		
(mm)			
Larghezza massima	515		
dell'interfaccia (mm)			
Autobloccaggio	True		
Tipi di soffitto	Soffitto piatto		
Fischer interno	Sì		
Distanza massima dal soffitto -	700		
centro di visione (mm)			