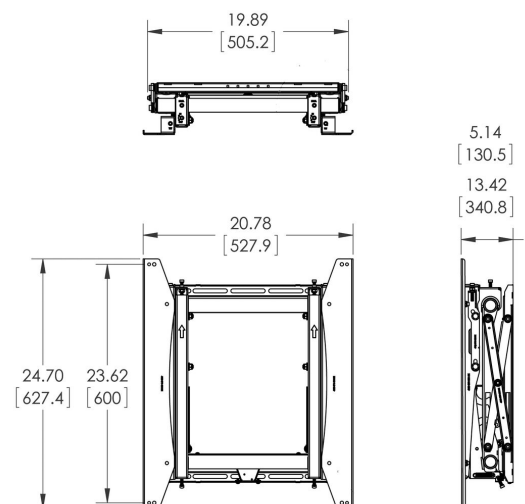




PFW 6875 Pop-out Wandhalterung Hochformat

Die einstellbare PFW 6875 Pop-out-Videowandmodule ist speziell für Befestigung der Bildschirme in Hochformat geeignet. Die PFW 6875 ist für Bildschirme bis 72 kg gedacht und mit einem Befestigungsbereich von 200x200 bis zu 500x600 mm. Zu seinen Merkmalen zählen die Stapelfähigkeit mehrerer Bildschirme, ein gefedertes Release-System, ein offenes Design, einstellbare Abstandhalter, einstellbare obere Montageklammern und scherenartige gerade Erweiterungen.





PFW 6875 Pop-out Wandhalterung Hochformat

Technische Daten

Artikelnummer (SKU)	7368750
Farbe	Schwarz
EAN-Einzelbox	8712285324840
TÜV-zertifiziert	Ja
Garantie	5 Jahre
Min. Bildschirmgröße (Zoll)	37
Max. Bildschirmgröße (Zoll)	65
Max. Gewichtslast (kg/Lbs)	72 / 158.73
Max. Schnittstellenhöhe (mm)	627
Max. Breite der Schnittstelle (mm)	497
Max. Abstand zur Wand (mm / inch)	340 / 13.39
Max. horizontale Lochung (mm)	400
Max. Bildschirmgröße (Zoll)	65
Max. vertikale Lochung (mm)	600
Min. Abstand zur Wand (mm / inch)	127 / 5.00
Min. horizontale Lochung (mm)	200
Min. Bildschirmgröße (Zoll)	37
Min. vertikale Lochung (mm)	200
Orientierung	Hochformat
Serviceposition	Ja

VOGEL'S HOLDING BV (©)

Alle Rechte vorbehalten.
Druckfehler, technische
Änderungen und
Preisänderungen vorbehalten.

Datum: 2023-01-28

