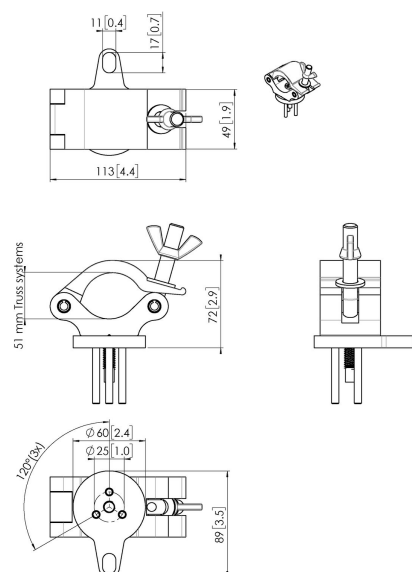


## PUC 1051 Адаптер для строительной фермы PUC 24xx

### Главные преимущества

Рамочный адаптер PUC 1051 является частью модульной системы Connect-it, с помощью которой можно собирать свои рамочные решения для крепления маленьких и средних дисплеев. PUC 1051 можно сочетать с PUC 24xx





## PUC 1051 Адаптер для строительной фермы PUC 24xx

### Характеристики

Артикул (SKU)	7210514
Цвет	Стальной
Код EAN отдельной коробки	8712285344404
Высота	72
Ширина	113
Глубина	49
Сертифицирован TÜV	Да
Гарантия	5 лет
Макс. весовая нагрузка (кг/фунты)	40 / 88.18
Варианты с потолочной пластиной	Стержневая конструкция
Типы потолочного крепления	Стержневая конструкция

VOGEL'S HOLDING BV (©)

Все права защищены.  
Возможны опечатки и  
изменение технических  
параметров и цен.

Дата: 2023-01-30



**Vogel's.** For Sure.