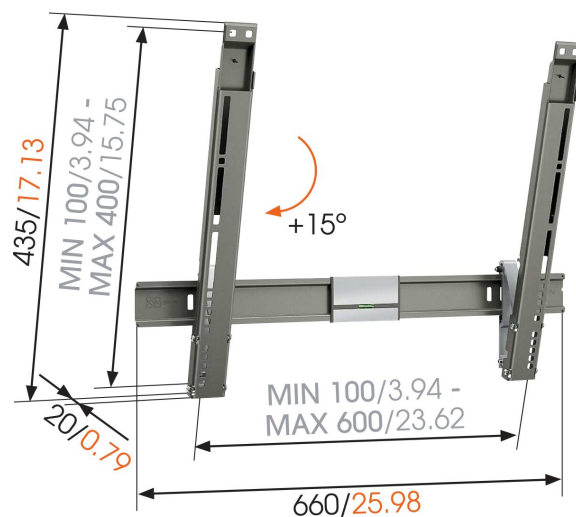




## THIN 315 UltraThin Staffa TV Inclinabile

Sedetevi e godetevi la vostra TV a schermo piatto con il supporto inclinabile THIN 315 UltraThin. Questo supporto è la soluzione ideale per posizionare in alto il vostro televisore piatto, in qualsiasi stanza desiderate guardarlo. Potrete inclinare in avanti lo schermo di 15° senza intrecciare i cavi per una visuale perfetta e una maggiore sicurezza, lasciando la vostra tv sempre a una minima distanza dalla parete.



mm/inch  
VESA mounting holes

## THIN 315 UltraThin Staffa TV Inclinabile



### Specifiche

Numero dell'articolo (SKU)	8393152
Colore	Grigio
EAN scatola singola	8712285317446
Dimensione prodotto	L
Certificazione TÜV	Si
Inclinazione	Inclinazione fino a 15°
Garanzia	A vita
Dimensione minima dello schermo (pollici)	40
Dimensione massima dello schermo (pollici)	65
Massimo peso di carico (kg/Lbs)	25 / 55.12
Min. hole pattern	50mm x 50mm
Max. hole pattern	600mm x 400mm
Dimensione massima del bullone	M8
Altezza massima dell'interfaccia (mm)	435
Larghezza massima dell'interfaccia (mm)	660
Certificazioni	TÜV
Distanza minime dal muro (mm / inch)	20 / 0.79
Livella inclusa	Si
Struttura con misure standard o universali	Universale

VOGEL'S HOLDING BV (©)

Tutti i diritti riservati

Soggetto a errori di stampa,  
modifiche tecniche e di prezzo.

Data: 2023-01-27

