



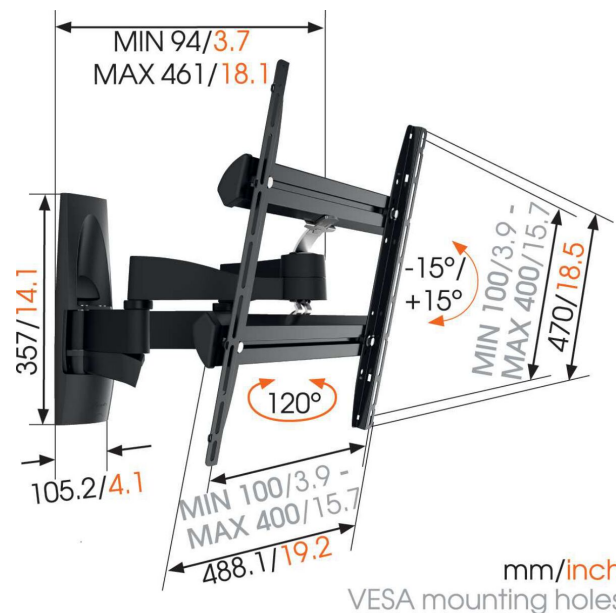
## WALL 3250 Schwenkbare TV-Wandhalterung

### Entscheidende Vorteile

- Auch für ein TV-Gerät in einem Schrank oder in einer Nische geeignet.
- Verstecken Sie alle unschönen Kabel
- Screen Protection System - Schützt Ihren Fernseher davor, gegen die Wand zu stoßen
- Ultrastark - entwickelt für schwere Fernseher
- Markieren Sie das erste Bohrloch ganz einfach mit der TV Mount Guide App!

### Voll bewegliche TV-Wandhalterung mit doppelten Stützarmen

Die WALL 3250 wurde speziell für extragroße und schwere Fernseher entwickelt. Die maximale Traglast der WALL 3250 beträgt 35 kg. Eine stabile Halterung für Fernseher von 32" bis 65" (81-165 cm). Der maximale Drehwinkel beträgt 120° und der max. Neigewinkel beträgt 15°.





## WALL 3250 Schwenkbare TV-Wandhalterung

### Technische Daten

Min. Bildschirmgröße (Zoll)	32
Max. Bildschirmgröße (Zoll)	65
Min. hole pattern	100mm x 100mm
Max. hole pattern	400mm x 400mm
Max. horizontale Lochung (mm)	400
Max. vertikale Lochung (mm)	400
Universelles oder festes Lochmuster	Universell
Max. Schnittstellenhöhe (mm)	470
Max. Breite der Schnittstelle (mm)	488
Max. Gewichtslast (kg)	35
Max. Gewichtslast (Lbs)	77.16
Drehbar	Nach vorne beweglich und drehbar (bis zu 120°)
Anzahl der Drehpunkte	4
Neigbar	Bis zu 15° neigbar
Kabelführung	Kabelhalter Kabelführung im Arm integriert
Artikelnummer (SKU)	8354120
EAN-Einzelbox	8712285335563
Farbe	Schwarz
Zertifizierungen	TÜV
TÜV-zertifiziert	Ja
Garantie	Lebenslang

VOGEL'S HOLDING BV (©)

Alle Rechte vorbehalten.  
Druckfehler, technische  
Änderungen und  
Preisänderungen vorbehalten.

Datum: 2024-12-09

