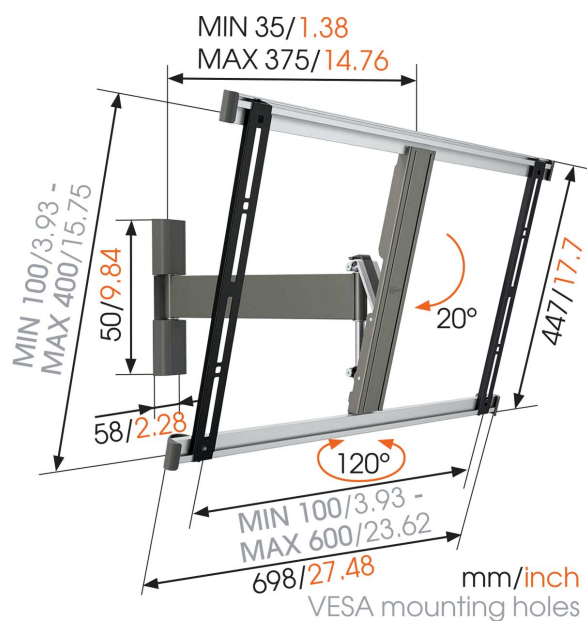




THIN 325 UltraThin Soporte TV Giratorio

Evite los reflejos que aparecen en su televisión con el sol de la tarde gracias al soporte de pared giratorio THIN 325 de Vogel's. Este soporte de pared para TV le permite girar su pantalla hasta 120 grados (60 a la derecha y 60 a la izquierda) e inclinarla hasta 20 grados hacia delante para conseguir la mejor visión posible consiguiendo que el televisor quede lo más cerca posible de la pared.





THIN 325 UltraThin Soporte TV Giratorio

Especificaciones

Número de artículo (SKU)	8393252
Color	Gris
Caja individual EAN	8712285319587
Tamaño de producto	L
Certificación TÜV	Si
Inclinación	Inclinable hasta 20°
Girar	Movimiento (hasta 120°)
Garantía	Vida útil
Tamaño mín. de pantalla (pulgadas)	40
Tamaño máx. de pantalla (pulgadas)	65
Carga máx. de peso (kg/Lbs)	25 / 55.12
Min. hole pattern	50mm x 50mm
Max. hole pattern	600mm x 400mm
Tamaño máx. de perno	M8
Altura máx. de interfaz (mm)	449
Anchura máx. de interfaz (mm)	711
Certificaciones	TÜV
Distancia máx. a la pared (mm / inch)	375 / 14.76
Distancia mín. a la pared (mm / inch)	35 / 1.38
Número de puntos de pivote	2
Nivel de burbuja incluido	Si
Patrón de orificios universal o fijo	Universal

VOGEL'S HOLDING BV (©)

Todos los derechos reservados.
Sujeto a errores tipográficos y
a correcciones técnicas y de
precios.

Fecha: 2023-01-27



Vogel's. For Sure.