



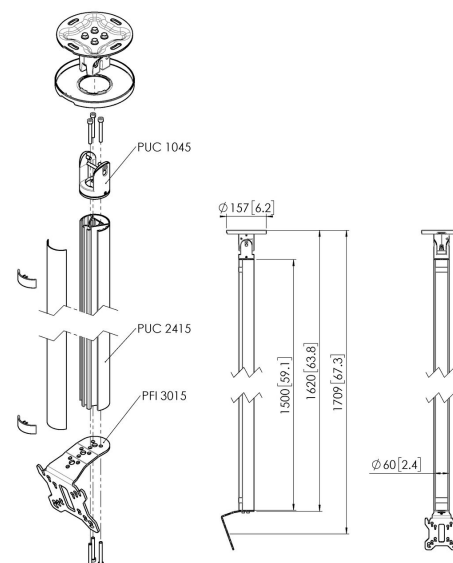
CT241511 S Support plafond

Principaux avantages

- Design haut de gamme élégant
- Installation facile
- Pivotant

Support plafond kit CT241511

Taille d'écran: Installation: 100x100 Charge maximale: 30 kg - 66 lbs Kit composé de: • 1x PUC 1045 Plaque de plafond basculante et pivotante • 1x PUC 2415 Tube 150 cm • 1x PFI 3015 Interface pour écran



CT241511S Support plafond



Spécifications

N° d'article (SKU)	7955034
Couleur	Argent
EAN emballage unitaire	8712285346941
Longueur	1620
Largeur	130
Profondeur	135
Certifié TÜV	Oui
Inclinaison	Inclinaison jusqu'à 20°
Pivoter	Jusqu'à 360°
Garantie	5 ans
Charge max. (k/Lbs)	30 / 66.14
Dim. max. boulon	M4
Hauteur max. interface (mm)	141
Largeur max. interface (mm)	130
Types de plafonds	Plafond plat / incliné
Fonction de mise de niveau	Mise de niveau horizontale après installation
Distance max. au plafond - centre écran (mm)	1709
Modèle max. trous de fixations hor. (mm)	100
Dimensions max. écran (pouce)	32
Modèle max. trous de fixation vert. (mm)	100
Modèle min. trous de fixations hor. (mm)	50
Dimensions min. écran (pouce)	10
Modèle min. trous de fixation vert. (mm)	50
Orientation	Paysage / Portrait
Modèle universel ou fixe de trous de fixation	Fixe

VOGEL'S HOLDING BV (©)

Tous droits réservés.
Sous réserve d'erreurs
d'impression et de modifications
techniques ou de prix.

Date : 2023-01-26



Vogel's. For Sure.