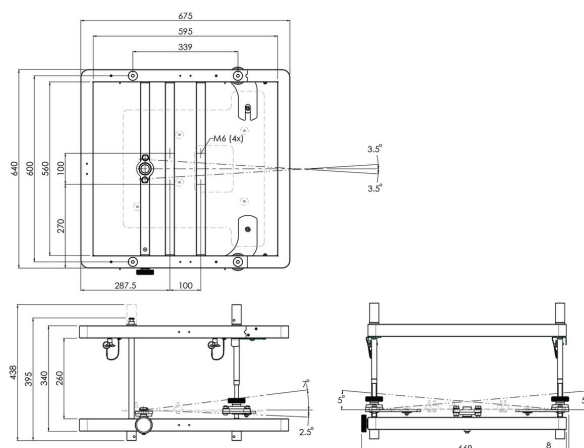


S112.4200 Stackframe, max. 500x560x200 (bxlxh)

Deze stackframe (klein 200) is dankzij het aluminium materiaal licht in gewicht en degelijk in gebruik. Het is voorzien van een afneembaar front en fijnafstelling over drie assen.



Smart
metals
MOUNTING SOLUTIONS





S112.4200 Stackframe, max. 500x560x200 (bxlxh)



Specificaties

Max. laadgewicht (kg)	100
Max. laadgewicht (Lbs)	220.46
Lengte	615
Hoogte	438
Breedte	769
Artikelnummer (SKU)	S112.4200
EAN enkele doos	8718868872210
Kleur	Zwart
Garantie	5 jaar

VOGEL'S HOLDING BV (©)

Alle rechten voorbehouden.
Drukfouten, technische
aanpassingen en prijswijzigingen
voorbehouden.

Datum: 2024-09-26