

PFW 6910 Uchwyt ścienny uchylny XXL

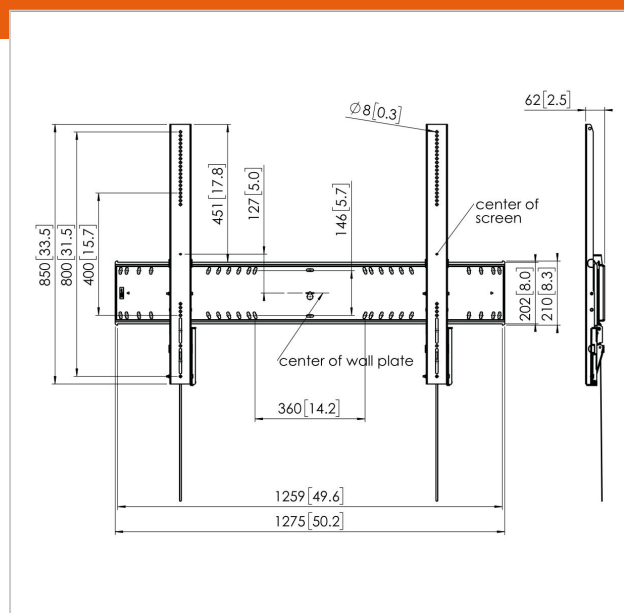
Numer artykułu (SKU)
Kolor

7369100
Czarny

Kluczowe atuty

- Easy levelling and installation
- Do najcięższych monitorów
- Self-centering display bolts

PFW 6910 jest jednocześnie wytrzymałym i eleganckim uchwytem ściennym uchylnym. Posiada zintegrowany system zabezpieczenia oraz możliwość pochylenia do 15 stopni. Uchwyt jest odpowiedni do monitorów od 80 cali, o wadze do 230 kg.



PFW 6910 Uchwyt ścienny uchylny XXL

www.vogels.com



VOGEL'S HOLDING BV 2019 (c) Wszystkie prawa zastrzeżone.
Z zastrzeżeniem błędów drukarskich, technicznych i zmian cen.
Data: 2021-01-06

Specyfikacja

Numer rodzaju produktu	PFW 6910	Maks. odległość pomiędzy otworami montażowymi w pionie (mm)	800
Numer artykułu (SKU)	7369100	Min. odległość od ściany (mm)	62
Kolor	Czarny	Min. szerokość rozkładu otworów (mm)	100
Kod EAN pojedynczego opakowania	8712285336126	Min. rozmiar ekranu (cale)	80
Certyfikat TÜV	Tak	Min. odległość pomiędzy otworami montażowymi w pionie (mm)	400
Uchylny	Uchylny do 15°	Orientacja	Poziomy
Gwarancja	5-letnia	Pozycja serwisowa	Tak
Maks. nośność (kg)	230	Uniwersalny lub stały rozkład otworów montażowych	Uniwersalny
Min. hole pattern	100mm x 400mm		
Max. hole pattern	1200mm x 800mm		
Maks. rozmiar śrub	M8		
Maks. wysokość części tączącej (mm)	850		
Maks. szerokość części tączącej (mm)	1275		
Wkręty Fischer® w zestawie	Tak		
Funkcja poziomowania	Poziomowanie w poziomie po montażu		
Warianty zamknięć	Zamek w komplecie / wbudowany		
Maks. szerokość rozkładu otworów (mm)	1200		
Maks. rozmiar ekranu (cale)	120		

