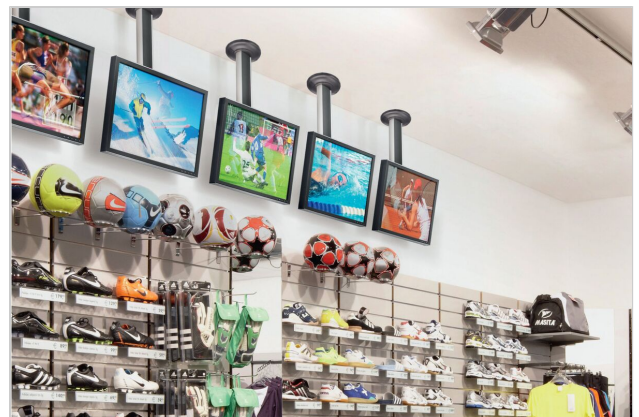
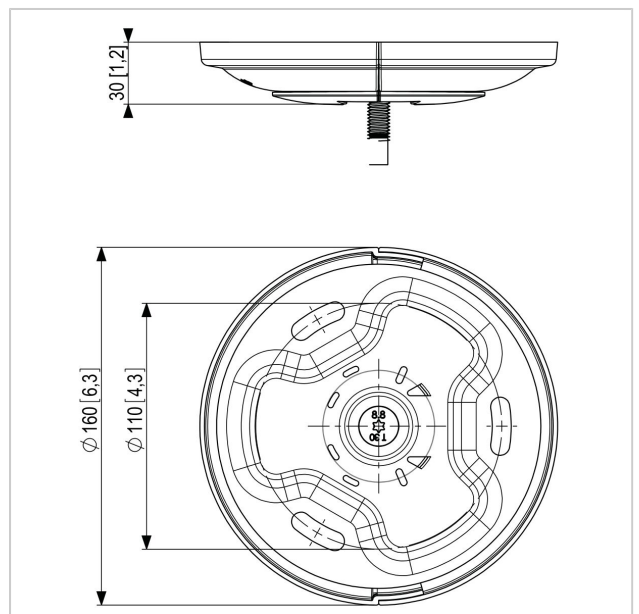


## PUC 1011 Deckenadapter fest

Artikelnummer (SKU)  
Farbe

7210110  
Schwarz

Die PUC 1011 Deckenkonsolle ist Teil des modularen Connect-it Systems, mit dem Sie Ihre eigene Deckenbefestigungslösung für kleine bis mittelgroße Bildschirme realisieren können.





## PUC 1011 Deckenadapter fest

[www.vogels.com](http://www.vogels.com)

VOGEL'S HOLDING BV 2019 (c) Alle Rechte vorbehalten.  
Vorbehaltlich Druckfehler, technischer und Preisänderungen.  
Datum:2019-04-26

### Technische Daten

Produkttyp-Nummer	PUC 1011
Artikelnummer (SKU)	7210110
Farbe	Schwarz
EAN-Einzelbox	8712285319365
Höhe	30
Breite	160
TÜV-zertifiziert	Ja
Garantie	5 Jahre
Max. Gewichtslast (kg)	30
Deckenadapter-Optionen	Flachdecke
Deckenarten	Flachdecke
Fischer enthalten	Ja
Höhenoptionen	Feste Höhe

