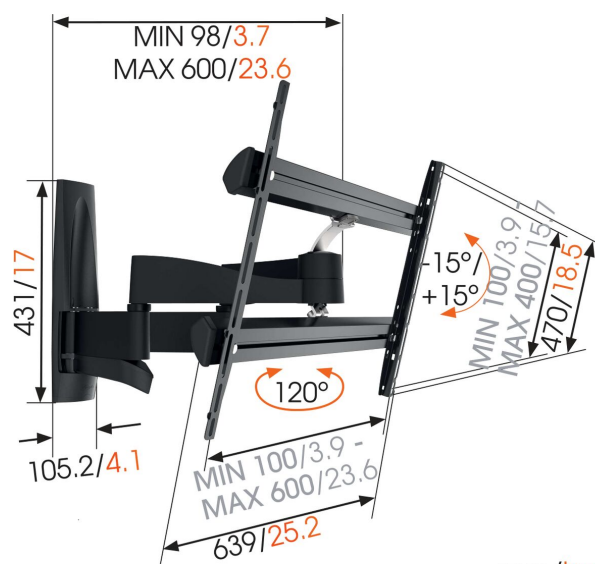




WALL 2350 Uchwyt regulowany do telewizora

Do dużych telewizorów o przekątnej do 65 cali (165 cm)

Uchwyt do telewizora WALL 2350 przeznaczony jest do telewizorów o przekątnej od 40 do 65 cali (101 do 165 cm). Zapewnia on bezpieczne i pewne mocowanie telewizorów o wadze do 45 kg. Utrzymuje ciężki telewizor. Duże odbiorniki mogą być bardzo ciężkie. Uchwyt do telewizora WALL 2350 ma mocne ramiona, dzięki czemu możesz łatwo zmieniać położenie nawet najcięższych odbiorników.



mm/inch
VESA mounting holes



WALL 2350 Uchwyt regulowany do telewizora

Specyfikacja

Numer artykułu (SKU)	8354080
Kolor	Czarny
Kod EAN pojedynczego opakowania	8712285330865
Rozmiar produktu	L
Uchylny	Uchylny do 15°
Obrót	Obrotowy (do 120°)
Gwarancja	Dożywotnia
Min. rozmiar ekranu (cale)	40
Maks. rozmiar ekranu (cale)	65
Min. hole pattern	100mm x 100mm
Max. hole pattern	600mm x 400mm
Maks. rozmiar śrub	M8
Maks. wysokość części łączącej (mm)	470
Maks. szerokość części łączącej (mm)	639
Certyfikaty	TÜV
Maks. odległość od ściany (mm / inch)	600 / 23.62
Min. odległość od ściany (mm / inch)	98 / 3.86
Liczba punktów obrotu	4
Uniwersalny lub stały rozkład otworów montażowych	Uniwersalny

VOGEL'S HOLDING BV (©)

Wszystkie prawa zastrzeżone.
Z zastrzeżeniem błędów
drukarskich, technicznych i
zmian cen.

Data: 2023-01-27