



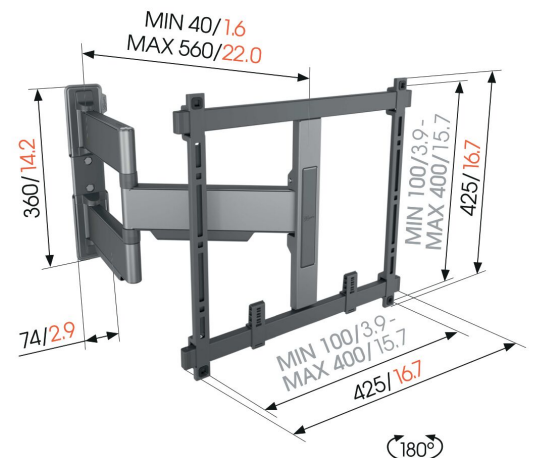
## TVM 5445 Schwenkbare TV-Wandhalterung (Schwarz)

### Entscheidende Vorteile

- Extrem flach und stark - Nur 4 cm von der Wand entfernt, ideal für große OLED/QLED-Fernseher
- Sanfte OneFinger™-Bewegung - Dank beschichteter Lager und Präzisionsstahlwellen
- Absolut gerade Installation - Kostenlose Wasserwaage inklusive
- 2D-Leveling™: So bleibt Ihr Fernseher immer waagrecht - Präzise Nivellierung nach der Installation (horizontal und vertikal)
- TV-Schutzpatches - Schützen Sie die Rückseite Ihres Fernsehers mit weichen Schutzpatches

### Schwenkbare, ultradünne TV-Wandhalterung für High-End-Fernseher von 32 bis 65 Zoll

Mit der eleganten ELITE Full-Motion+ TV-Wandhalterung entscheiden Sie sich für Design und Leistung. Die Wandhalterung ist speziell für Fernseher mit einer Größe von 32 bis 65 Zoll und einem Gewicht von bis zu 35 kg konzipiert und kann um bis zu 180° gedreht werden, sodass Sie sich an Ihrem Fernseher aus jeder Ecke des Raumes erfreuen können. In der Ausgangsposition befinden sich nur 4 cm zwischen dem Fernseher und der Wand. Erhältlich in den Farben Weiß und Platingrau.



mm/inch  
VESA mounting holes



## TVM 5445 Schwenkbare TV-Wandhalterung (Schwarz)

### Technische Daten

|                                    |  |
|------------------------------------|--|
| Artikelnummer (SKU)                | 5854450  |
| Farbe                              | Schwarz  |
| EAN-Einzelbox                      | 8712285347948  |
| Produktgröße                       | M  |
| TÜV-zertifiziert                   | Ja   |
| Drehbar                            | Voll beweglich (bis zu 180°)   |
| Garantie                           | 15 Jahre   |
| Min. Bildschirmgröße (Zoll)        | 32   |
| Max. Bildschirmgröße (Zoll)        | 65   |
| Max. Gewichtslast (kg/Lbs)         | 35 / 77.16   |
| Max. Schraubengröße                | M8   |
| Max. Schnittstellenhöhe (mm)       | 425  |
| Max. Breite der Schnittstelle (mm) | 460  |
| Kabelführung                       | Kabelhalter zur Kabelführung auf der Rückseite Ihres Fernsehers. CIS® Cable Inlay System |
| Zertifizierungen                   | TÜV  |
| Max. Abstand zur Wand (mm / inch)  | 562 / 22.13  |
| Max. horizontale Lochung (mm)      | 400  |
| Max. vertikale Lochung (mm)        | 400  |
| Min. Abstand zur Wand (mm / inch)  | 40 / 1.57  |
| Min. horizontale Lochung (mm)      | 100  |
| Min. vertikale Lochung (mm)        | 100  |
| Anzahl der Drehpunkte              | 3  |
| Wasserwaage enthalten              | Ja   |

VOGEL'S HOLDING BV (©)

Alle Rechte vorbehalten.  
Druckfehler, technische  
Änderungen und  
Preisänderungen vorbehalten.

Datum: 2023-01-26



**Vogel's.** For Sure.