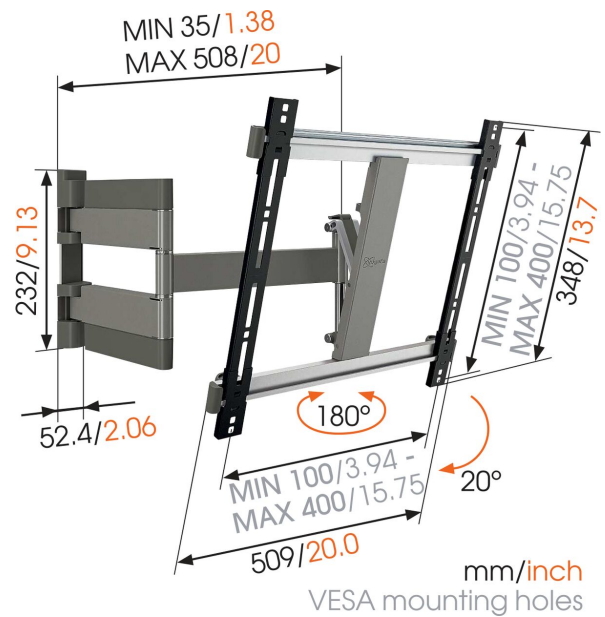




## THIN 245 UltraThin Soporte TV Giratorio (negro)

Impresione a sus amigos y vecinos instalando su televisión con el soporte de pared giratorio THIN 245 UltraThin. Este soporte para TV le permite la mayor flexibilidad de visionado, ya sea en su habitación, en el salón, en la habitación de los niños o en la cocina. Con hasta 180 grados de rotación horizontal (90 a la izquierda y 90 a la derecha) y 20 grados de inclinación, este soporte de pared para TV mejora la experiencia de visionado de sus invitados.





## THIN 245 UltraThin Soporte TV Giratorio (negro)



### Especificaciones

Número de artículo (SKU)	8392452
Color	Gris
Caja individual EAN	8712285319563
Tamaño de producto	M
Certificación TÜV	Si
Inclinación	Inclinable hasta 20°
Girar	Articulado (hasta 180°)
Garantía	Vida útil
Tamaño mín. de pantalla (pulgadas)	26
Tamaño máx. de pantalla (pulgadas)	55
Carga máx. de peso (kg/Lbs)	18 / 39.68
Min. hole pattern	50mm x 50mm
Max. hole pattern	400mm x 400mm
Tamaño máx. de perno	M8
Altura máx. de interfaz (mm)	348
Anchura máx. de interfaz (mm)	509
Certificaciones	TÜV
Distancia máx. a la pared (mm / inch)	508 / 20.00
Distancia mín. a la pared (mm / inch)	35 / 1.38
Número de puntos de pivote	3
Nivel de burbuja incluido	Si
Patrón de orificios universal o fijo	Universal

VOGEL'S HOLDING BV (©)

Todos los derechos reservados.  
Sujeto a errores tipográficos y  
a correcciones técnicas y de  
precios.

Fecha: 2023-01-27



**Vogel's. For Sure.**