



T1544B Wózka

Numer artykułu (SKU)
Kolor

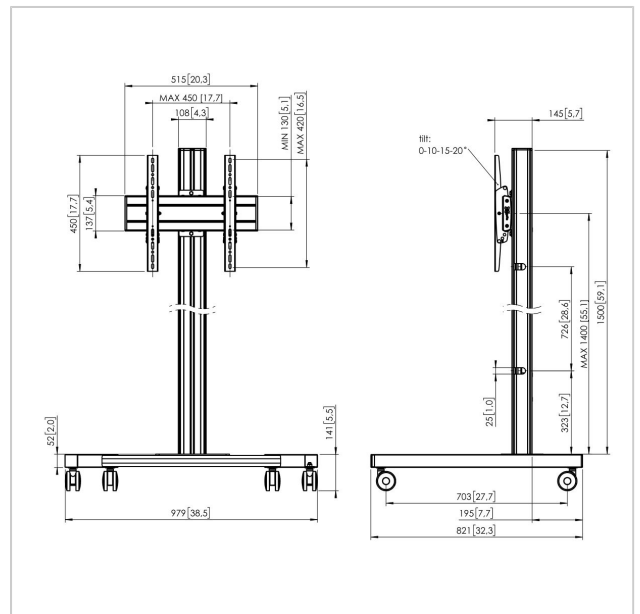
7953010
Czarny

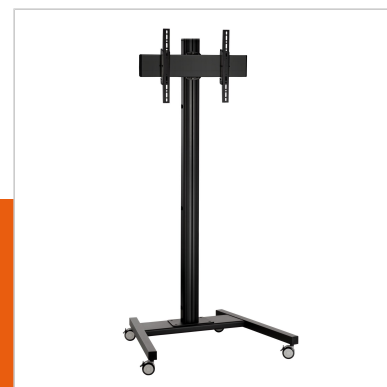
Kluczowe atuty

- Stylowy i profesjonalny design
- Kabeldoorvoersysteem
- Łatwa i szybka instalacja

Wózka zestaw T1544

Rozmiar ekranu: Maks. obciążenie: 400x400 Wymiary: 80 kg - 176 lbs Zestaw w skład którego wchodzi: • 1x PFT 8520 Podstawa wózka mobilnego • 1x PUC 2715 Profil 150 cm • 1x PFB 3405 Belka mocująca do ekranu • 1x PFS 3304 Ramiona mocujące do ekranu





T1544B Wózka

www.vogels.com

VOGEL'S HOLDING BV 2019 (c) Wszystkie prawa zastrzeżone.
Z zastrzeżeniem błędów drukarskich, technicznych i zmian cen.
Data: 2019-05-23

Specyfikacja

Numer rodzaju produktu	T1544
Numer artykułu (SKU)	7953010
Kolor	Czarny
Kod EAN pojedynczego opakowania	8712285332982
Wysokość	1641
Szerokość	979
Głębokość	821
Certyfikat TÜV	Tak
Uchylny	Uchylny do 20°
Gwarancja	5-letnia
Maks. nośność (kg)	80
Maks. rozmiar śrub	M8
Maks. wysokość części tączącej (mm)	450
Maks. szerokość części tączącej (mm)	515
Maks. odległość od podłogi — do środka ekranu (mm)	1541
Maks. szerokość rozkładu otworów (mm)	450
Maks. rozmiar ekranu (cale)	65
Maks. odległość pomiędzy otworami montażowymi w pionie (mm)	420

Min. szerokość rozkładu otworów (mm)	100
Min. odległość pomiędzy otworami montażowymi w pionie (mm)	100
Uniwersalny lub stały rozkład otworów montażowych	Nieruchomy

