

MA 3030 uchwyt regulowany do telewizora

Numer artykułu (SKU)
Kolor

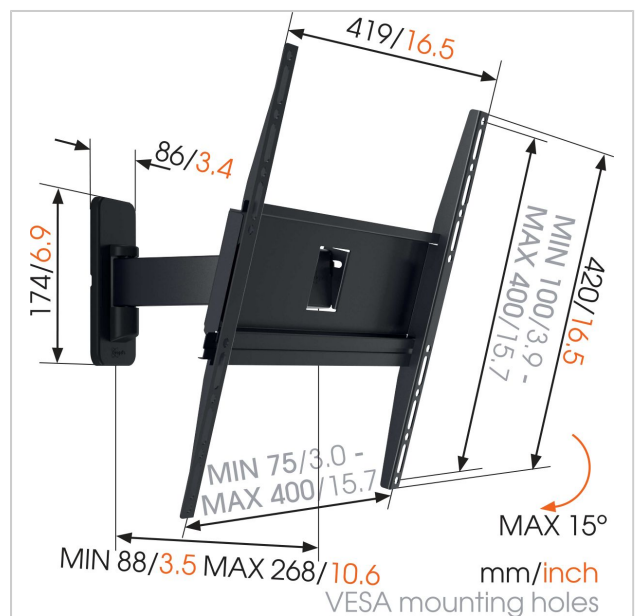
8553030
Czarny

Kluczowe atuty

- Dokładnie zablokuj telewizor w uchwycie
- Niezawodna jakość w przystępnej cenie

Seria M: bezpieczeństwo na pierwszym miejscu w przystępnej cenie

Jeśli chcesz bezpiecznie zamocować TV na ścianie i poszukujesz solidnego i niezawodnego rozwiązania w przystępnej cenie, to znajdziesz je w gamie produktów z serii M od Vogel's. Wytrzymałe materiały oraz prosta konstrukcja znakomicie spełniają swoją rolę. Seria M od Vogel's: bezpieczeństwo na pierwszym miejscu w przystępnej cenie.



MA 3030 uchwyt regulowany do telewizora

www.vogels.com



VOGEL'S HOLDING BV 2019 (c) Wszystkie prawa zastrzeżone.
Z zastrzeżeniem błędów drukarskich, technicznych i zmian cen.
Data: 2019-02-13

Specyfikacja

Numer rodzaju produktu	MA3030
Numer artykułu (SKU)	8553030
Kolor	Czarny
Kod EAN pojedynczego opakowania	8712285331367
Rozmiar produktu	M
Min. rozmiar ekranu (cale)	32
Maks. rozmiar ekranu (cale)	55
Min. hole pattern	100mm x 100mm
Max. hole pattern	400mm x 400mm
Uniwersalny lub stały rozkład otworów montażowych	Uniwersalny
Linia produktowa	M-series

