



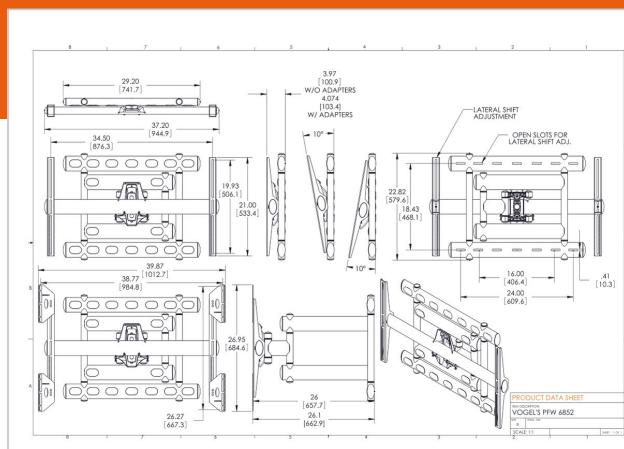
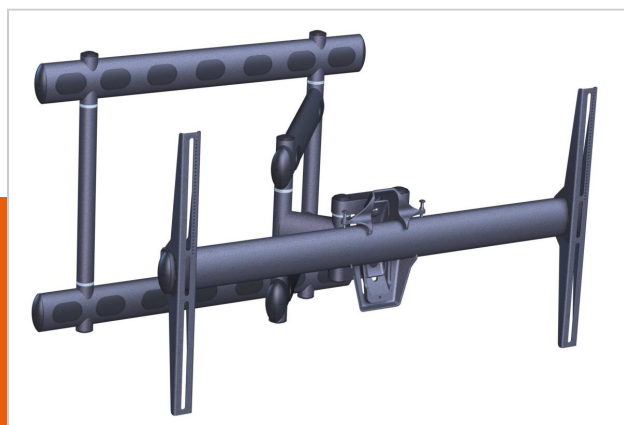
PFW 6852 Настенное крепление для дисплея с функциями поворота и наклона

Артикул (SKU)
Цвет

7368520
Черный

Данное наклонно-поворотное крепление подходит для плоских дисплеев весом до 136 кг, диагональю более 40 дюймов и монтажным шаблоном от 225x225 мм до 985x665 мм.

Крепление PFW 6852 отодвигается от стены на расстояние до 66 см, что позволяет поворачивать дисплей на угол до 90 градусов в обе стороны. Два кронштейна с шарнирными соединениями позволяют легко отводить дисплей от стены, одновременно обеспечивая наклон дисплея до 10 градусов.



PFW 6852 Настенное крепление для дисплея с функциями поворота и наклона

www.vogels.com



VOGEL'S HOLDING BV 2019 (c) Все права защищены.
Возможны опечатки и изменение технических параметров и цен.
Дата: 2019-07-31

Характеристики

Номер типа изделия	PFW 6852	Мин. расстояние до стены (мм)	101
Артикул (SKU)	7368520	Мин. размер экрана (дюймов)	40
Цвет	Черный	Количество точек поворота	3
Код EAN отдельной коробки	8712285323409	Ориентация	Альбомная ориентация
Наклон	Наклон на угол от -10° до +10°	Универсальное или фиксированное положение отверстий	Универсальный
Поворот	До 180°		
Гарантия	5 лет		
Макс. весовая нагрузка (кг)	136		
Min. hole pattern	300mm x 200mm		
Max. hole pattern	985mm x 665mm		
Макс. высота крепежного элемента (мм)	533		
Макс. ширина крепежного элемента (мм)	945		
Варианты с замком	Без блокировки		
Макс. расстояние до стены (мм)	658		
Макс. расстояние между крепежными отверстиями по горизонтали (мм)	985		
Макс. размер экрана (дюймов)	98		
Макс. расстояние между крепежными отверстиями по вертикали (мм)	665		