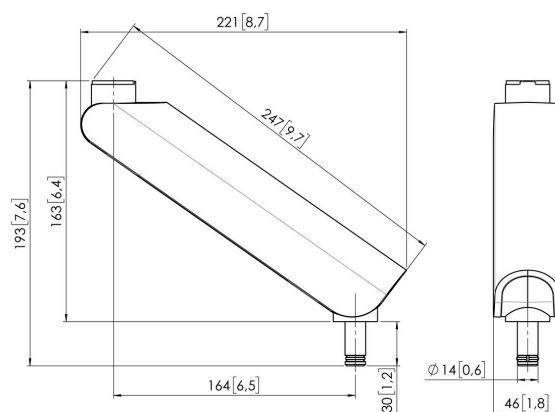


## MOMO C316 Braccio per monitor Motion, angolato, 16 cm (nero)

### Benefici chiave

- Altezza regolabile
- Compatibile con uno, due o un'intera serie di monitor
- Facile da montare senza attrezzi
- Sistema modulare flessibile
- Certificato TÜV / 10 anni di garanzia

Costruisci il tuo braccio per monitor ideale Braccio per monitor MOMO C316, dritto, 16 cm, fa parte di MOMO Motion e Motion+. Appositamente progettato per montare insieme il braccio del monitor o l'interfaccia. Infinite possibilità di impiego. Crea una configurazione multi-monitor con pochi componenti. Compresa le posizioni dritte e angolate. Gli accessori e i componenti del braccio per monitor MOMO si installano con una sola chiave allen (esagonale), integrata nel prodotto. In questo modo, avrai sempre lo strumento giusto a portata di mano.





## MOMO C316 Braccio per monitor Motion, angolato, 16 cm (nero)



### Specifiche

Numero dell'articolo (SKU)	7163160
Colore	Nero
EAN scatola singola	8712285354304
Certificazione TÜV	Sì
Garanzia	10 anni

VOGEL'S HOLDING BV (©)

Tutti i diritti riservati  
Soggetto a errori di stampa,  
modifiche tecniche e di prezzo.

Data: 2023-06-16



**Vogel's.** For Sure.