



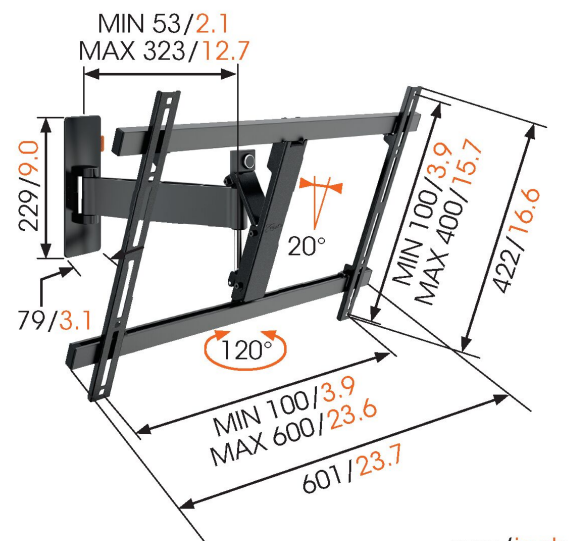
WALL 3325 Soporte TV Giratorio

Beneficios clave

- Nivele fácilmente su TV incluso una vez instalada
- Guíe sus cables
- Simplemente Valor Inteligente: Gran comodidad a un precio asequible
- Incline su TV (hasta 20°) para evitar reflejos
- Use la TV Mount Guide App para marcar el primer agujero fácilmente.

Soporte de pared con función de giro para TV de hasta 30 kg

El soporte para TV articulado WALL 3325 es muy popular. El WALL 3325 es adecuado para montar de forma segura en la pared prácticamente cualquier modelo de TV, de entre 40 y 65 pulgadas (101-165 cm). El ángulo máximo de giro es 120° y el ángulo máximo de inclinación es 20°.



mm/inch



WALL 3325 Soporte TV Giratorio

Especificaciones

Número de artículo (SKU)	8352130
Color	Negro
Caja individual EAN	8712285335501
Tamaño de producto	L
Certificación TÜV	Si
Inclinación	Inclinable hasta 20°
Girar	Movimiento (hasta 120°)
Garantía	Vida útil
Tamaño mín. de pantalla (pulgadas)	40
Tamaño máx. de pantalla (pulgadas)	65
Carga máx. de peso (kg/Lbs)	30 / 66.14
Min. hole pattern	100mm x 100mm
Max. hole pattern	600mm x 400mm
Tamaño máx. de perno	M8
Altura máx. de interfaz (mm)	422
Anchura máx. de interfaz (mm)	601
Organización de cables	Sujetacables
Certificaciones	TÜV
Distancia máx. a la pared (mm / inch)	320 / 12.60
Patrón de orificio horizontal máx. (mm)	600
Patrón de orificio vertical máx. (mm)	400
Distancia mín. a la pared (mm / inch)	55 / 2.17
Número de puntos de pivote	2
Patrón de orificios universal o fijo	Universal

VOGEL'S HOLDING BV (©)

Todos los derechos reservados.
Sujeto a errores tipográficos y
a correcciones técnicas y de
precios.

Fecha: 2023-01-15



Vogel's. For Sure.