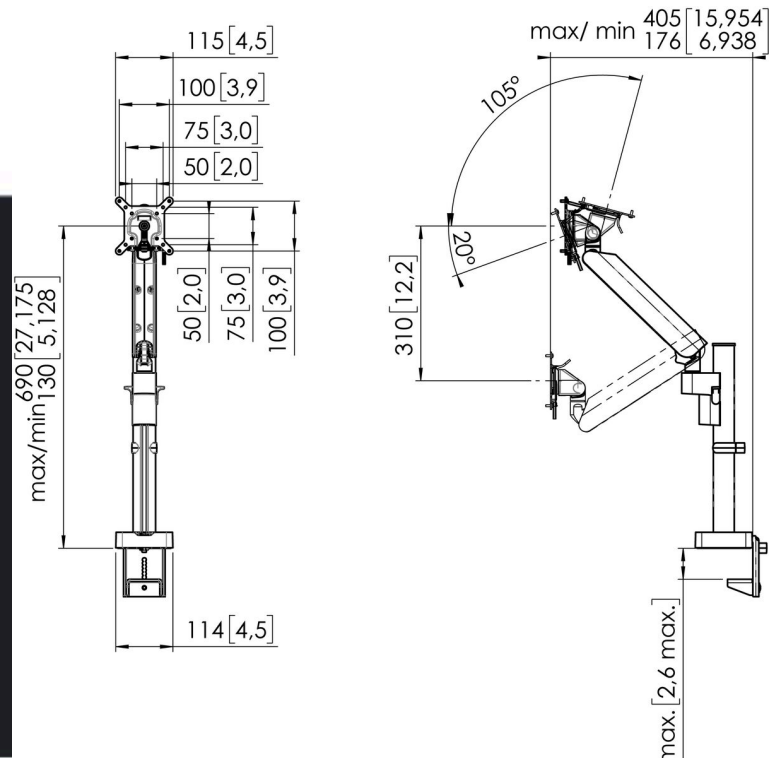


## MOMO 4127 Monitorhalterung Motion Plus (schwarz)

Artikelnummer (SKU): 7141270  
Farbe: Schwarz



### Ausschreibungstexte

MARKE UND PRODUKT; MOMO MOTION PLUS 4127 von Vogel's; Monitorhalterung; dynamische Halterung; Farbe: schwarz/weiß; geeignet für einen Monitor MARKTSEGMENTIERUNG: Monitorhalterungen sind ideal für den Einsatz in Schulen, Besprechungsräumen, Lobbys oder Sitzungssälen; Büros; Marktsegment Bildung; Unternehmen; Einzelhandel; GastgewerbeGEEIGNET FÜR: Geeignet für Monitore bis zu 43 Zoll; Max. Monitorgewicht: 10 kg; MATERIALIEN: dynamische Aluminiumarme; asa-Abdeckkappen nach RoHS-Richtlinien; MERKMALE: TÜV-3-geprüft; Dauertest mit mindestens 10 000 Zyklen; FIRA; IGR; Garantie 10 Jahre; einfache Installation von der Oberseite des Schreibtischs; Universal-Adapter, geeignet für Monitore aller Marken bis zu 43 Zoll; Gewicht bis zu 10 kg; 2 Drehpunkte; auf/durch den Schreibtisch; 310 mm Einstellung der Höhe; Maximale Höhe Monitormitte 690 mm; Schreibtischdicke 66 mm; VESA-Maß; 50x50/75x75/100x100; schwenkbar 180; drehbar 90/90; neigbar -20/+105; Rotationsstopp ja; umweltfreundliche Verpackung ganz ohne EPP I EPS; spezielles MOMO-Zubehör und Komponenten für MOMO-Monitorhalterungen erhältlich; TECHNISCHE SPEZIFIKATIONEN: Min. VESA 50x50 mm Max. VESA 100x100; Einstellung der Höhe Mechanische Feder; Max. Monitormitte 690; Rotationsstopp ja; Montagemöglichkeiten auf und durch den Schreibtisch; Max. Schreibtischdicke 66; Einstellbare Höhe 310 mm; Max. Gewichtsbelastung 10 kg; TÜV-3-zertifiziert; MOMO Motion+; PRODUKTANGEBOT: MOMO von Vogel's, die Monitorhalterung, die überall funktioniert; Vogel's Products BV. Bei der MOMO-Serie spielt Nachhaltigkeit eine entscheidende Rolle. Das Design der Monitorhalterungen ist von Vogel's einem Dauertest mit über 10 000 Zyklen unterzogen worden. Für die Verpackung wird kein EPP I EPS verwendet. Die Verpackung ist 100 % recycelbar.



**Artikelnummer (SKU): 7141270**  
**Farbe: Schwarz**

### **Entscheidende Vorteile**

- Höhenverstellbar
- Geeignet für einen, zwei oder eine ganze Reihe von Monitoren
- Einfach und ohne Werkzeuge zu montieren
- Flexibles, modulares System
- TÜV-zertifiziert / 10 Jahre Garantie

Die ergonomische Monitorhalterung für jeden Arbeitsplatz Die MOMO 4127 ist eine dynamische Monitorhalterung, die speziell für Monitore entwickelt wurde, die regelmäßig in der Höhe verstellt werden müssen, wie zum Beispiel an flexiblen Arbeitsplätzen. Diese Monitorhalterung kann Bildschirme von bis zu 43 Zoll und einem Gewicht von bis zu 10 kg tragen.

VOGEL'S HOLDING BV (©)

Alle Rechte vorbehalten.

Druckfehler, technische Änderungen und Preisänderungen vorbehalten.

Datum: 2024-03-26