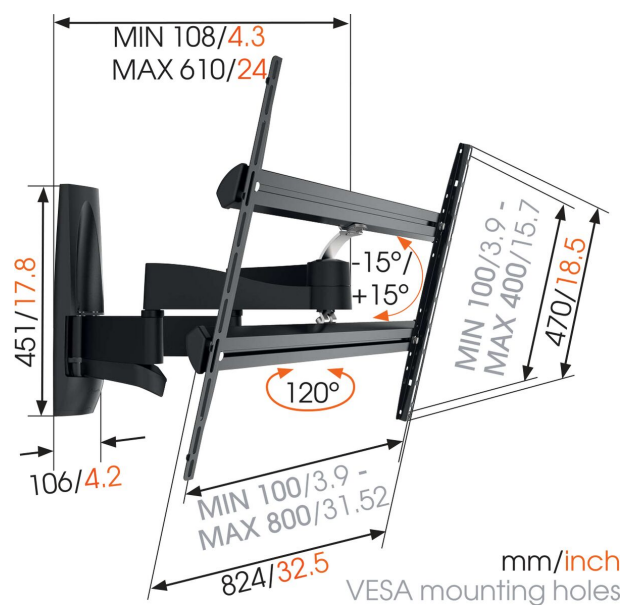


WALL 2450 Obrotowy uchwyt do telewizora

Do największych telewizorów o przekątnej do 100 cali (254 cm)

Ten wyjątkowo duży uchwyt do telewizora WALL 2450 zapewnia bezpieczne i pewne mocowanie największych odbiorników od 55 do 100 cali (140 do 254 cm) i wadze do 55 kg. Utrzymuje ciężki telewizor. Duże odbiorniki mogą być bardzo ciężkie. Uchwyt do telewizora WALL 2450 ma mocne ramiona, dzięki czemu możesz łatwo zmieniać położenie nawet najcięższych odbiorników.





WALL 2450 Obrotowy uchwyt do telewizora

Specyfikacja

Numer artykułu (SKU)	8354090
Kod EAN pojedynczego opakowania	8712285330889
Rozmiar produktu	XL
Uchylny	Uchylny do 15°
Obrót	Obrotowy (do 120°)
Gwarancja	Dożywotnia
Min. rozmiar ekranu (cale)	55
Maks. rozmiar ekranu (cale)	100
Min. hole pattern	100mm x 100mm
Max. hole pattern	800mm x 450mm
Maks. rozmiar śrub	M8
Maks. wysokość części łączącej (mm)	824
Maks. szerokość części łączącej (mm)	470
Certyfikaty	TÜV
Maks. odległość od ściany (mm / inch)	610 / 24.02
Min. odległość od ściany (mm / inch)	108 / 4.25
Liczba punktów obrotu	4
Uniwersalny lub stały rozkład otworów montażowych	Uniwersalny

VOGEL'S HOLDING BV (©)

Wszystkie prawa zastrzeżone.
Z zastrzeżeniem błędów
drukarskich, technicznych i
zmian cen.

Data: 2023-01-27