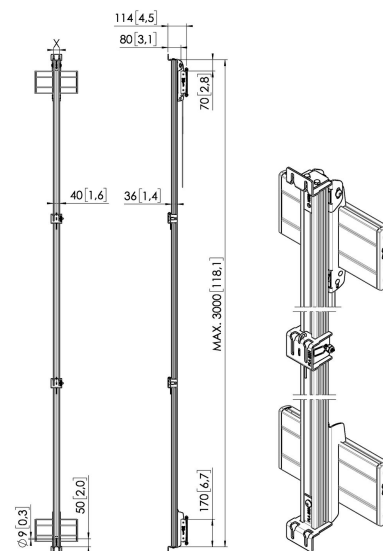




## PLA 8110 LED mounting bolts m10, 4 pcs

Les boulons de montage élargi PLA 8110 pour LED, taille M10, sont fournis par 4 pour l'installation des tuiles LED sur les interfaces LED PLA 82xx et PLA 83xx). Il faut 4 boulons par tuile LED sur la rangée inférieure des tuiles. Sur chaque rangée supérieure, 2 boulons par tuile LED sont nécessaires.





## PLA 8110 LED mounting bolts m10, 4 pcs

# Spécifications

N° d'article (SKU)	7181104
Couleur	Inox
EAN emballage unitaire	8712285339042
Certifié TÜV	Oui
Garantie	5 ans

VOGEL'S HOLDING BV (©)

Tous droits réservés.  
Sous réserve d'erreurs  
d'impression et de modifications  
techniques ou de prix.

Date : 2022-06-01



**Vogel's. For Sure.**