



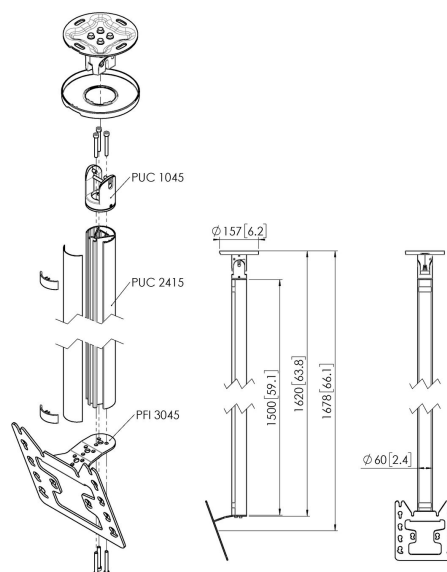
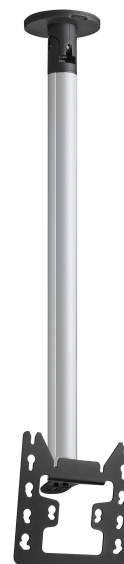
CT241522S Support plafond

Principaux avantages

- Design haut de gamme élégant
- Installation facile
- Mise de niveau après l'installation

Support plafond kit CT241522

Taille d'écran: Installation: 200x200 Charge maximale: 30 kg - 66 lbs Kit composé de: • 1x PUC 1045 Plaque de plafond basculante et pivotante • 1x PUC 2415 Tube 150 cm • 1x PFI 3045 Interface pour écran



CT241522S Support plafond



Spécifications

N° d'article (SKU)	7955044
Couleur	Argent
EAN emballage unitaire	8712285346989
Longueur	1620
Largeur	130
Profondeur	450
Certifié TÜV	Oui
Inclinaison	Inclinaison jusqu'à 20°
Pivoter	Jusqu'à 360°
Garantie	5 ans
Charge max. (k/Lbs)	30 / 66.14
Dim. max. boulon	M8
Hauteur max. interface (mm)	253
Largeur max. interface (mm)	240
Types de plafonds	Plafond plat / incliné
Options de hauteur	Hauteur fixe
Fondion de mise de niveau	Mise de niveau horizontale après installation
Distance max. au plafond - centre écran (mm)	1678
Modèle max. trous de fixations hor. (mm)	200
Dimensions max. écran (pouce)	43
Modèle max. trous de fixation vert. (mm)	200
Modèle min. trous de fixations hor. (mm)	100
Dimensions min. écran (pouce)	19
Modèle min. trous de fixation vert. (mm)	100
Orientation	Paysage / Portrait
Modèle universel ou fixe de trous de fixation	Fixe

VOGEL'S HOLDING BV (©)

Tous droits réservés.
Sous réserve d'erreurs
d'impression et de modifications
techniques ou de prix.

Date : 2023-01-26



Vogel's. For Sure.