

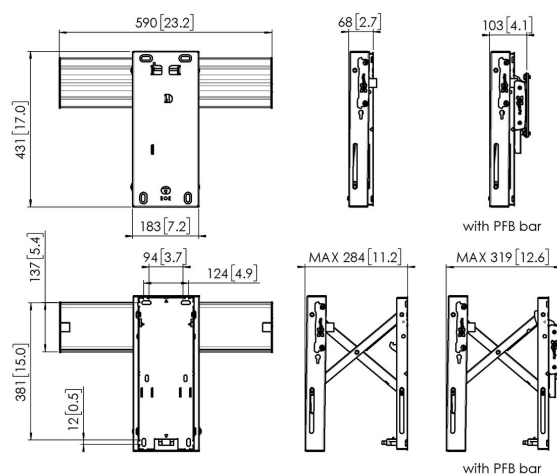


PFW 6706 Uchwyt pop-out do ściany wideo

Kluczowe atuty

- Łatwy montaż
- Compatibel met Conned-it, inclusief accessoires
- Modułowy

PFW 6706 Uchwyty ściennie typu push in/ pop-out do ściany wideo PFW 6706 to uchwyt do ścian wideo wyposażony w funkcję push in/ pop-out dla ekranów o wadze maksymalnej 45 kg z rozstawem montażowym od 200 x 200 do 600 x 800 mm. Uchwyt PFW 6706 jest częścią serii Conned-it i został zaprojektowany tak, aby instalacja ściany wideo była tak szybka i prosta, jak to tylko możliwe. Ten modułowy uchwyt oferuje nieograniczone możliwości w zakresie konfiguracji ściany wideo zarówno w orientacji poziomej, jak i pionowej.





PFW 6706 Uchwyt pop-out do ściany wideo

Specyfikacja

Numer artykułu (SKU)	7267060
Kolor	Czarny
Kod EAN pojedynczego opakowania	8712285345029
Wysokość	431
Szerokość	590
Głębokość	68
Certyfikat TÜV	Tak
Gwarancja	5-letnia
Min. rozmiar ekranu (cale)	37
Maks. rozmiar ekranu (cale)	65
Maks. nośność (kg/Lbs)	45 / 99.21
Maks. rozmiar śrub	M8
Kabeldoorvoersysteem	Organizer do kabli
Maks. odległość od ściany (mm / inch)	283 / 11.14
Maks. szerokość rozkładu otworów (mm)	600
Maks. rozmiar ekranu (cale)	65
Maks. odległość pomiędzy otworami montażowymi w pionie (mm)	800
Min. odległość od ściany (mm / inch)	67 / 2.64
Min. szerokość rozkładu otworów (mm)	200
Min. rozmiar ekranu (cale)	37
Min. odległość pomiędzy otworami montażowymi w pionie (mm)	200
Orientacja	Poziomy/pionowy

VOGEL'S HOLDING BV (©)

Wszystkie prawa zastrzeżone.
Z zastrzeżeniem błędów
drukarskich, technicznych i
zmian cen.

Data: 2023-01-30

